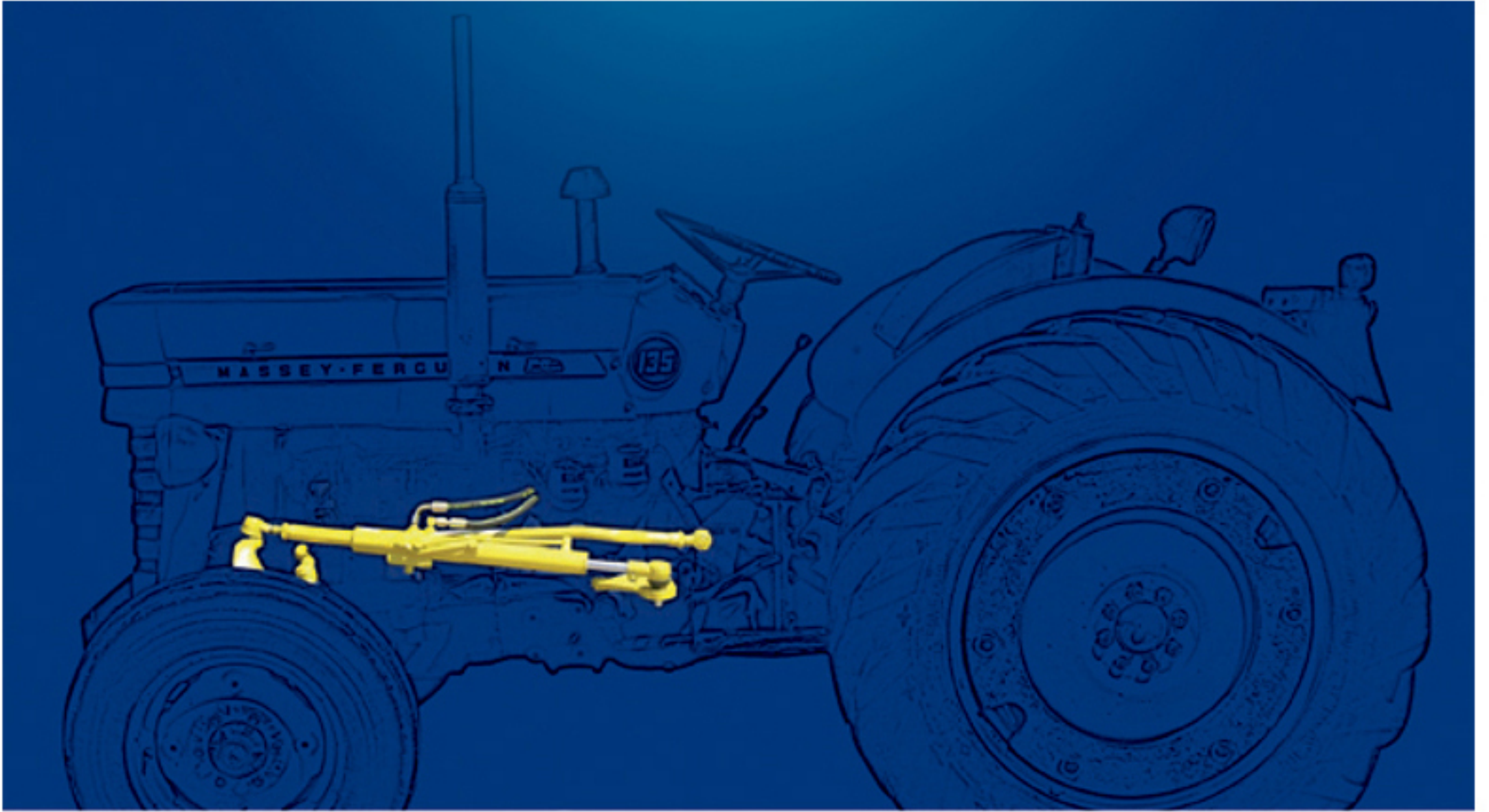




STEERING KITS



Deutz 6206.....	03
Fiat 5546 - 5556 - 6056.....	04
Fiat 6546 - 7056.....	05
Fiat 450 - 480 - 540.....	06
Fiat 640.....	07
Fiat 670 - 750.....	08
Fiat 780.....	09
Fiat 54 C.....	10
Fiat A 50.....	11
Ford 2000 - 3000 - 3600 - 3610.....	12
Ford 4000 - 5000.....	13
Ford 5000 (Original Pompa).....	14
IMT 558.....	15
Internatinal 444.....	16
International 654.....	17
John Deere 1020 - 1030 - 1120 - 1130.....	18
John Deere 1040.....	19
John Deere 2040.....	20
John Deere 2030 - 2130.....	21
MF 135 (Düz Dingil - Sonradan Olma).....	22
MF 135 (Eğri Dingil).....	23
MF 174 - 184.....	24
MF 240 - 240 S.....	25
MF 265 - 275 - 285 - 285 S.....	26
MF 165 (203 Motor).....	27
Major.....	28
Same 50.....	29
Same 60.....	30
Same 70 - 80.....	31
Steyr 8043.....	32
Steyr 8050.....	33
Steyr 8053.....	34
Steyr 768 - 8073.....	35
Universal 445.....	36
Universal 550.....	37
Universal 550.....	38A/B
Zetor 5211.....	39
Zetor 7211.....	40

DEUTZ 6206 TRAKTÖRLERE By-Pass Sistemli Emniyet Siboplu Hidrolik Direksiyon Sistemi

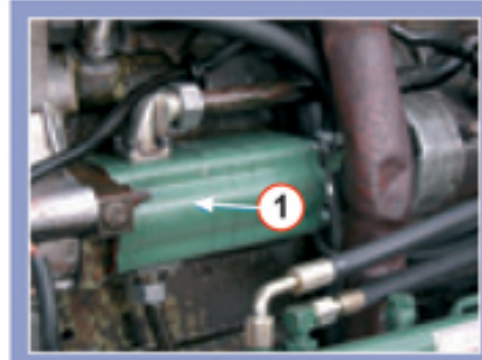
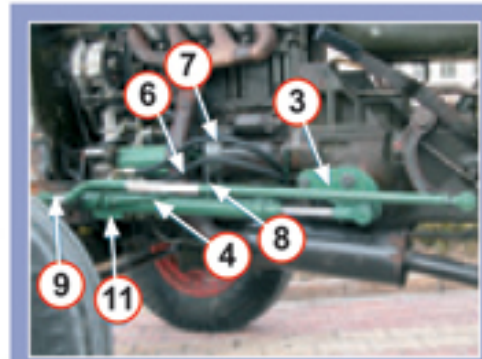
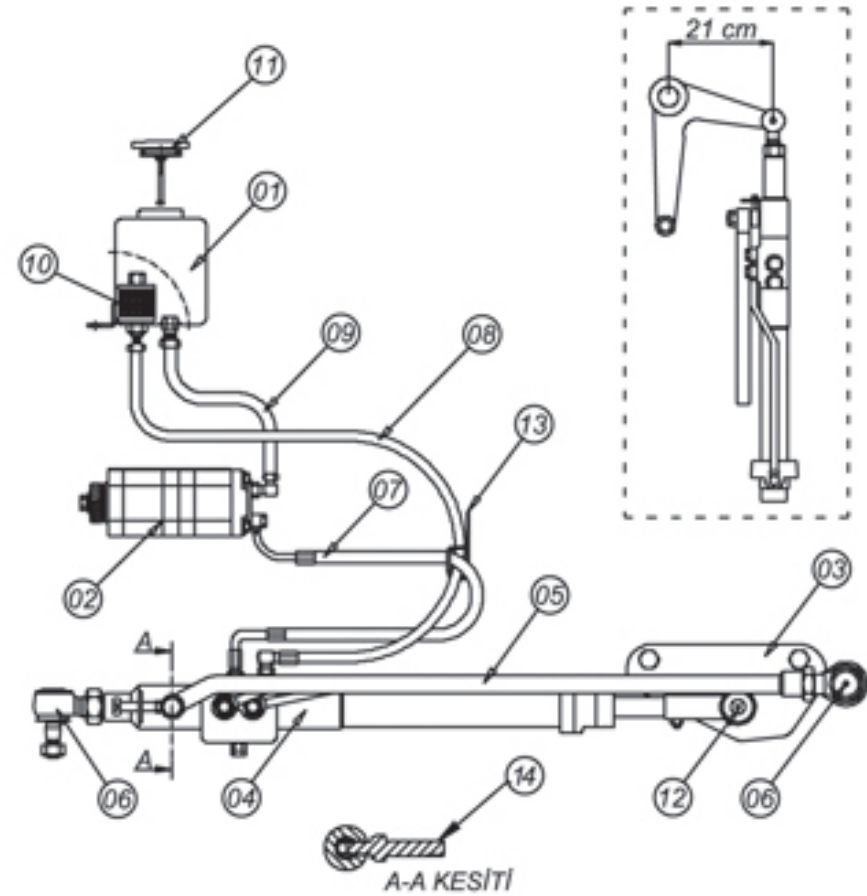
DEUTZ 6206 TRAKTÖRLER İÇİN BY-PASS SİSTEMLİ EMNİYET SİBOPLU HİDROLİK DİREKSİYON SİSTEMİ MONTAJ ŞEKLİ

- 1-Hidrolik yağ pompası mazot pompası karşısına takılacak.
- 2-Yağ deposu (Silindir kapağı ön sağ vidasına takılacak)
- 3-Motor gövdesine lift bağlama kulağı monte edilecek.
- 4- Lift (Valf ve Piston)
- 5- Depodan yağ pompasına 5/8 R6 giriş hortumu.
- 6- 3/8 tahliye hortumu. Akümülatörün yanından geçirilerek depoya monte edilecek.
- 7- 5/16 R1 basınç hortumu. Radyatörün yanından geçirilerek lifte takılacak.
- 8-Uzun rot kolu, lift kumanda koluna monte ederken, kumanda koluna uzun rotun burcuna kasıntı yapmadan takılacak. Kasıntı yaparsa rahat çalışmaz.
- 9-Valf kumanda kolundaki M-8 civata kanala ortalı olarak sıkılacak.
- 10-Montajdan sonra yağ deposuna transmission fluid otomatik yağı ATF kırmızı yağ konulacak. Motor çalıştırılıp direksiyon sağa sola çevrilip yağ gösterme çubuğu seviyesine kadar yağ tamamlanacak.
- 11-Hidrolik basınç sibobu.



HYDRAULIC STEERING CONVERSION KITS WITH BY-PASS SYSTEM AND SECURITY VALVE FOR 6206 DEUTZ TRACTORS ASSEMBLING INSTRUCTION

- 1-The hydraulic oil pump will be assembled opposite of diesel oil pump.
- 2-The oil reservoir will be attached to the cylinder head front right bolt.
- 3-The lift assembly. Bracked should be fitted to the engine body.
- 4-The lift valve and piston should be assembled.
- 5-A hose 5/8 R6 should be assembled from reservoir to oil pump.
- 6-Return hose 3/8 R6 from lift to reservoir.
- 7-Pressure hose from oil pump to lift 5/16 R1
- 8-While installing the long rod on to the lift command arm be sure that installing should slightly not by force otherwise the steering does not work properly
- 9-M8 bolts in valve shafts will be tightened to the canal from the center.
- 10-Use special sae 10 or 20 oil (1 lt) start engine, check oil level and add somemore if necessary, check fastening bolts and hoses after 1 week.
- 11-Hydraulic pressure valve.



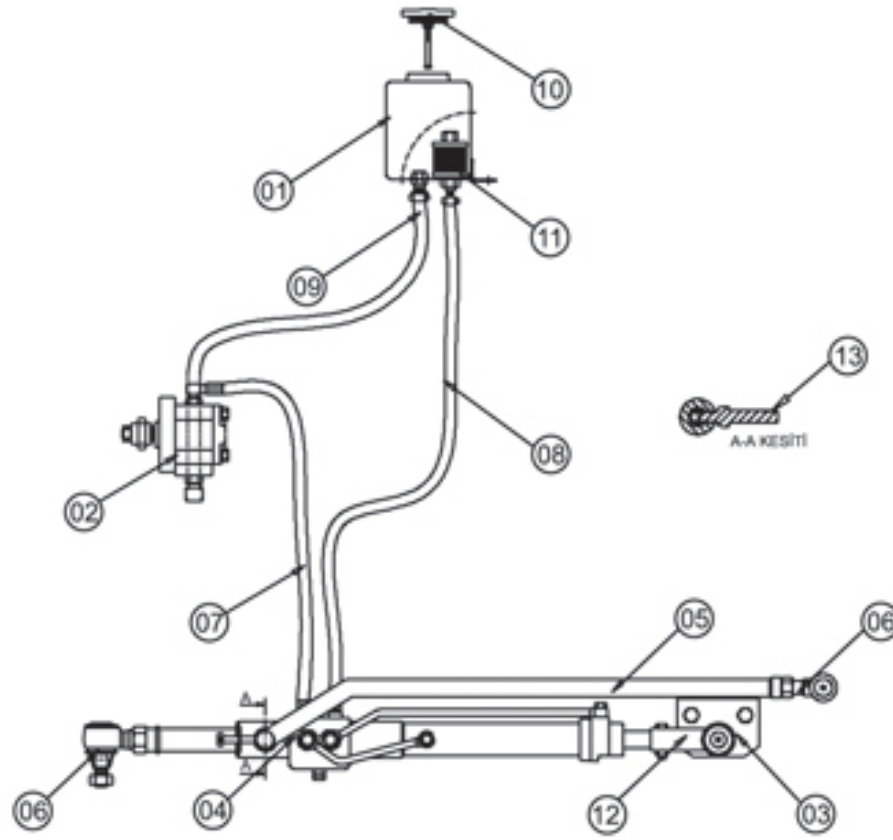
MONTAJ NO.	YEDEK PARÇA SİPARİŞ NO.	PARÇA ADI	ADET	STANDART NO.	AÇIKLAMA
1	001132	Yağ Deposu	1		
2	002525	AHS Hidrolik Dişli Pompa	1		II 34 25 7 TC-5/8 M14x1.5
3	001096	Bağlantı Kulağı	1		
4	004524	Valf ve Piston	1		
5	001113	Uzun Rot	1		
6	000465	Rot Başı	2		ÖZEL
7	001046	Basınç Hortumu	1	5/16 R1	90 cm.
8	001020	Tahliye Hortumu	1	3/8 R6	155 cm.
9	001055	Giriş Hortumu	1	5/8 R6	60 cm.
10	000540	Yağ Filtresi	1		
11	000536	Depo Kapağı	1		
12	000471	Rot Başı R Kısa	1		ÖZEL ROT
13	005524	Hortum Kelepçesi			
14	001012	Kumanda mili	1		

FIAT 5546 - 5556 - 6056 TRAKTÖRLERE By-Pass Sistemli Emniyet Siboplu Hidrolik Direksiyon Sistemi



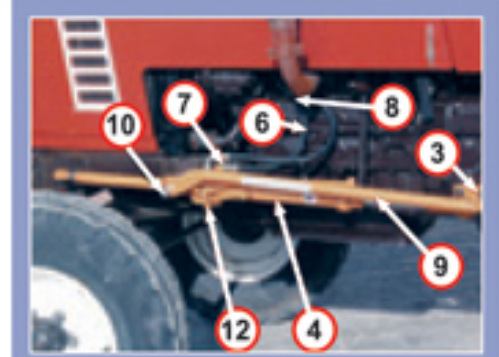
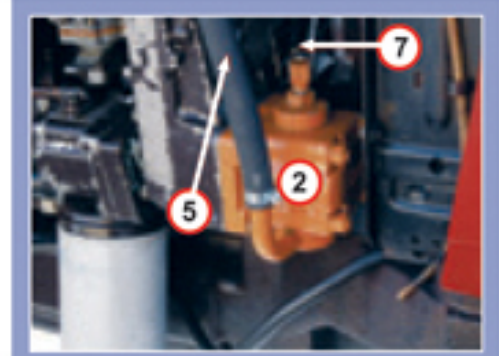
5546 - 5556 - 6056 FIAT TRAKTÖRLER İÇİN BY-PASS SİSTEMLİ EMNİYET SİBOPLU HİDROLİK DİREKSİYON SİSTEMİ MONTAJ ŞEKLİ

- 1- Yağ deposunu monte ediniz.
- 2- Hidrolik direksiyon yağ pompası.
- 3- Motor gövdesine lift bağlantı mesneti.
- 4- Lift (Valf ve Piston) takılacak.
- 5- Depodan yağ pompasına 5/8 R6 Hortum takılacak. Kelepçeler sıkılacak.
- 6- Lift'den depoya geri dönüş hortumu 3/8 R6.
- 7- Yağ pompasından lift'e basınç hortumu 5/16 R1.
- 8- Hortum Bağlantı Kelepçesi.
- 9- Uzun rot takılacak.
- 10- Uzun rot takıldıktan sonra valf kumanda mili (M8 civata) ortalı olarak sıkılacak.
- 11- Montajdan sonra special Sae 10 veya 20 yağ konulacak. (1 Lt) Motor çalıştırılıp yağ seviyesi kontrol edilecek, eksik ise tamamlanacak. Bir hafta sonra bağlantı vidaları ve hortumlar kontrol edilip sıkılacak.
- 12- Hidrolik basınç sübabı ayarlıdır.



HYDRAULIC STEERING CONVERSION KITS WITH BY-PASS SYSTEM AND SECURITY VALVE FOR 5546 - 5556 - 6056 FIAT TRACTORS ASSEMBLING INSTRUCTION

- 1- Assemble the oil reservoir.
- 2- Hydraulic steering oil pump.
- 3- Bracket to engine body (Spacer should be used between engine and bracket)
- 4- Assemble valf and piston.
- 5- 5/8 R6 Hose from reservoir to oil pump fasten hose clamps.
- 6- Return hose from lift to reservoir 3/8 R6.
- 7- Pressure hose 5/16 R1 from oil pump to lift.
- 8- Hose Connection Clamp
- 9- Assemble the long rod.
- 10- After the long rod assembled, the valve shaft will be tightened from the center with M8 bolts.
- 11- After assembling use special SAE 10 or 20 oil (1 lt.) After starting engine check oil level and add if necessary.
- 12- Hydraulic pressure valve.



MONTAJ NO.	YEDEK PARÇA SİPARİŞ NO.	PARÇA ADI	ADET	STANDART NO.	AÇIKLAMA
1	001130	Yağ Deposu	1		
2	002501	AHS Hidrolik Dişli Pompa	1		1 C 25 5/8 M14x1.5
3	001072	Bağlantı Kulağı	1		
4	004552	Valf ve Piston	1		
5	001100	Uzun Rot	1		
6	00465	Rot Başı	2		65-46 FIAT
7	001033	Basınç Hortumu	1	5/16 R1	100 cm.
8	001016	Tahliye Hortumu	1	3/8 R6	72 cm.
9	001060	Giriş Hortumu	1	5/8 R6	88 cm.
10	000536	Depo Kapağı	1		
11	000545	Yağ Filtresi	1		
12	000471	Q 123 Rot Başı	1		
13	001012	Kumanda Mili	1		

FIAT 6546 - 7056 TRAKTÖRLERE By-Pass Sistemli Emniyet Siboplu Hidrolik Direksiyon Sistemi

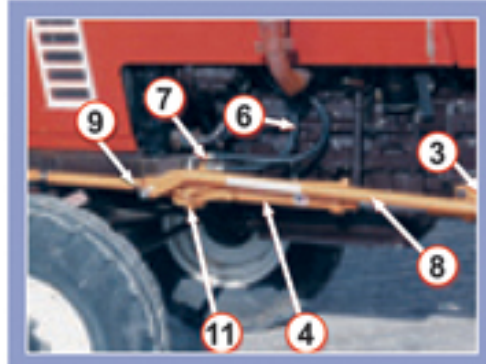
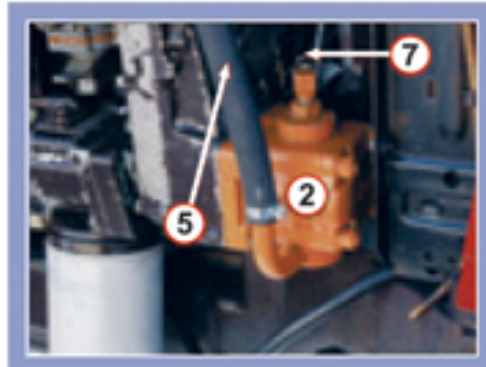
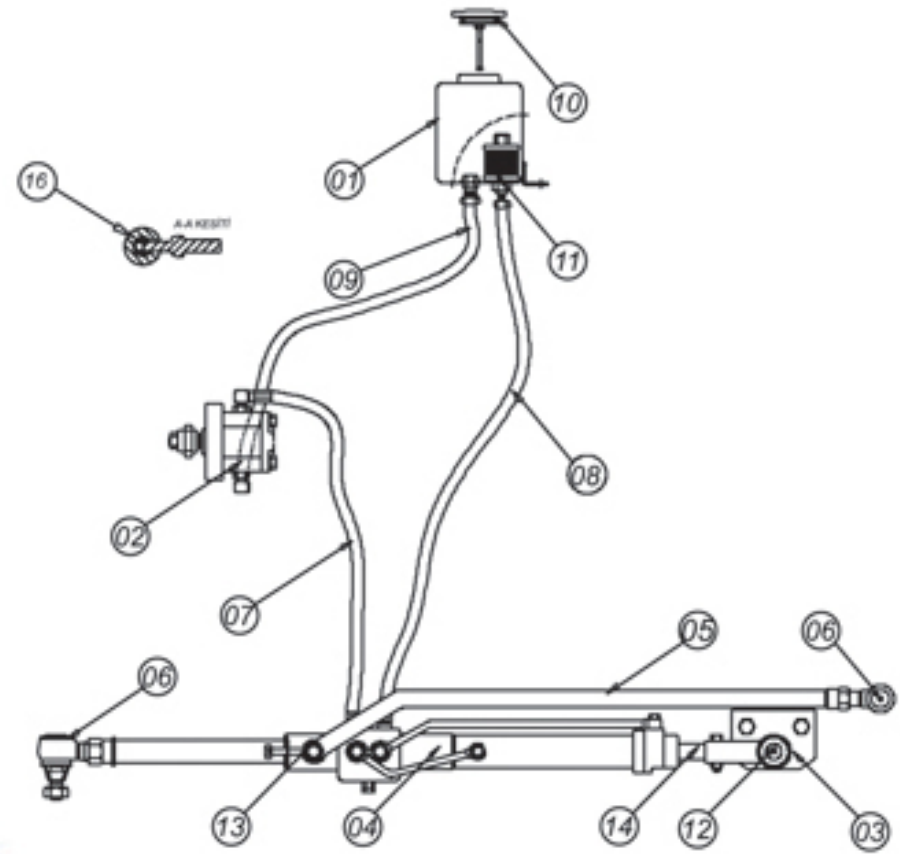
FIAT 6546 - 7056 TRAKTÖRLER İÇİN BY-PASS SİSTEMLİ EMNİYET SİBOPLU HİDROLİK DİREKSİYON SİSTEMİ MONTAJ ŞEKLİ

- 1-Yağ deposunu monte ediniz.
- 2-Hidrolik direksiyon yağ pompası.
- 3-Motor gövdesine lift bağlantı mesneti.
- 4-Lift (Valf ve Piston) takılacak.
- 5-Depodan yağ pompasına 5/8 R6 Hortum takılacak. Kelepçeler sıkılacak.
- 6-Lift'den depoya geri dönüş hortumu 3/8 R6.
- 7-Yağ pompasından lift'e basınç hortumu 5/16 R1.
- 8-Hortum bağlantı kelepçesi.
- 9-Uzun rot takılacak.
- 10-Uzun rot takıldıktan sonra valf kumanda mili (M8 civata) ortalı olarak sıkılacak.
- 11-Montajdan sonra special Sae 10 veya 20 yağ konulacak. (1 Lt) Motor çalıştırılıp yağ seviyesi kontrol edilecek, eksik ise tamamlanacak. Bir hafta sonra bağlantı vidaları ve hortumlar kontrol edilip sıkılacak.
- 12-Hidrolik basınç sübabı ayarlıdır.



HYDRAULIC STEERING CONVERSION KITS WITH BY-PASS SYSTEM AND SECURITY VALVE FOR FIAT 6546 - 7056 TRACTORS ASSEMBLING INSTRUCTION

- 1-Assemble the oil reservoir.
- 2-Hydraulic steering oil pump.
- 3-Bracket to engine body (Spacer should be used between engine and bracket)
- 4-Assemble valf and piston.
- 5-5/8 R6 Hose from reservoir to oil pump fasten hose clamps.
- 6-Return hose from lift to reservoir 3/8 R6.
- 7-Pressure hose 5/16 R1 from oil pump to lift.
- 8-Hose Connection Clamp
- 9-Assemble the long rod.
- 10-M8 bolts in valve shafts will be tightened to the canal from the center.
- 11-After assembling, use special sae 10 or 20 oil (1lt). After starting engine check oil level add some more if it is necessary.
- 12-Hydraulic pressure valve is installed.



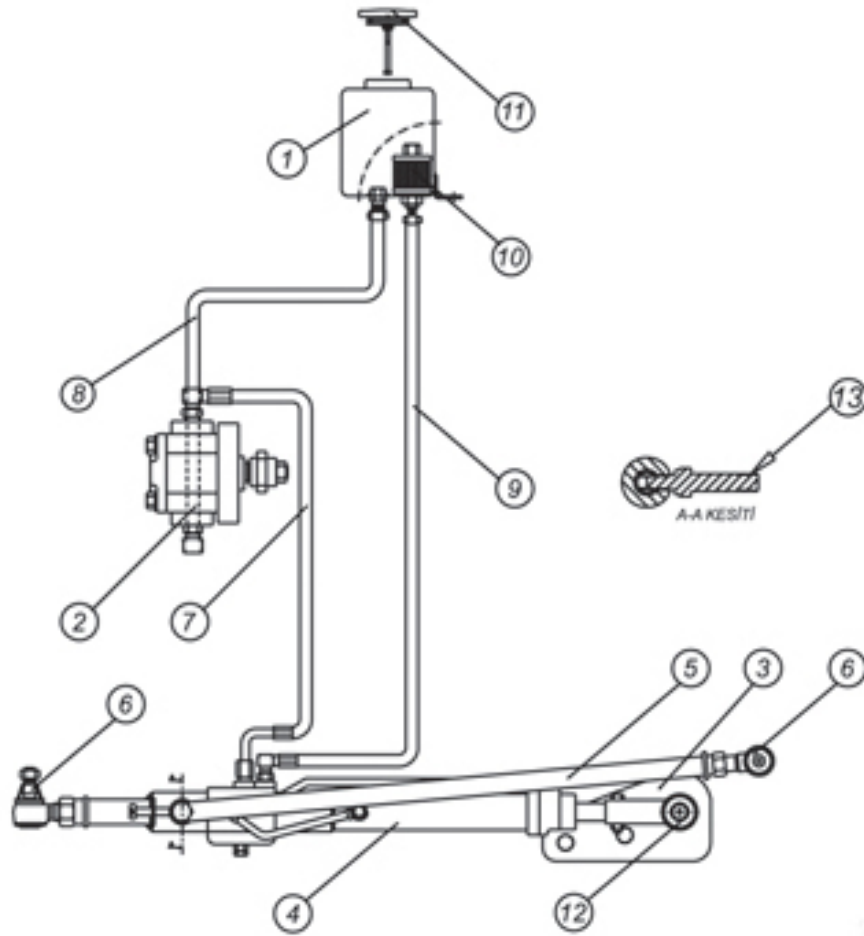
MONTAJ NO.	YEDEK PARÇA SİPARİŞ NO.	PARÇA ADI	ADET	STANDART NO.	AÇIKLAMA
1	001130	Yağ Deposu	1		
2	002501	AHS Hidrolik Dişli Pompa	1		I C 25 1 5/8 M14x1,5
3	001072	Bağlantı Kulağı	1		
4	004524	Valf ve Piston	1		
5	005182	Uzun Rot	1		
6	000465	Rot Başı	2		65-46 FIAT
7	001033	Basınç Hortumu	1	5/16 R1	100 cm
8	001016	Tahliye Hortumu	1	3/8 R6	72 cm
9	001060	Giriş Hortumu	1	5/8 R6	88 cm
10	004551	Depo Kapağı	1		
11	000540	Yağ Filtresi	1		
12	000470	Q 123 Rot Başı	1		
13	001012	Kumanda mili	1		
14	001006	Kromlu Mil	1		

FIAT 450-480-540 TRAKTÖRLERE By-Pass Sistemli Emniyet Siboplu Hidrolik Direksiyon Sistemi



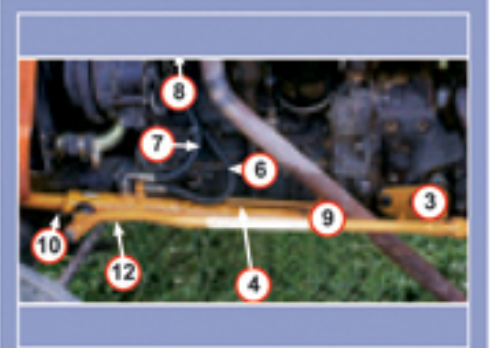
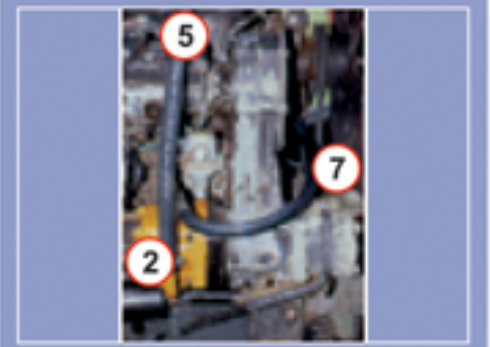
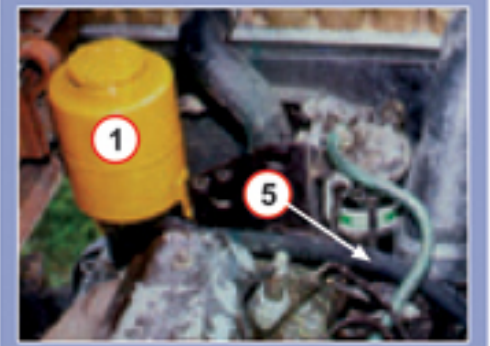
FIAT 450 - 480 - 540 TRAKTÖRLER İÇİN BY-PASS SİSTEMLİ EMNİYET SİBOPLU HİDROLİK DİREKSİYON SİSTEMİ MONTAJ ŞEKLİ

- 1-Yağ Deposu.
 - 2-Hidrolik direksiyon yağ pompası.
 - 3-Motor gövdesine kulak bağlantısı (Kulak ile gövde arasında yüzük takılacak).
 - 4-Lift (Valf ve Piston) takılacak, Eksoz 4 cm. açılacak.
 - 5-Depodan yağ pompasına 5/8 R6 hortum. Kelepçeler sıkılacak.
 - 6-Lift'ten depoya geri dönüş hortumu 3/8 R6.
 - 7-Yağ pompasından lift'e basınç hortumu R1 5/16.
 - 8-Hortum Bağlantı Kelepçesi
 - 9-Uzun rot takılacak.
 - 10-Uzun rot takıldıktan sonra valf kumanda mili (M8 civata) ortalı olarak sıkılacak.
 - 11-Montajdan sonra special SAE 10 veya 20 yağ konulacak (1Lt.) Motor çalıştırılıp yağ seviyesi kontrol edilecek, eksikse ilave edilecek.
 - 12- Hidrolik basınç sibobu.
- Not: 1 hafta sonra bağlantı civataları kontrol edilecek.**



HYDRAULIC STEERING CONVERSION KITS WITH BY-PASS SYSTEM AND SECURITY VALVE FOR 450 - 480 - 540 FIAT TRACTORS ASSEMBLING INSTRUCTION

- 1-Assemble the oil reservoir.
 - 2-Hydraulic steering oil pump .
 - 3-Bracket to the engine body. (Spacer should be used between engine body and bracket)
 - 4-Lift valve and piston should be assembled and a gap of 4 cm. Left between exhaust pipe.
 - 5-5/8 R6 hose from reservoir to oil pump. Fasten hose clamps.
 - 6-Return hose from lift to reservoir 3/8 R6
 - 7-Pressure hose 5/16 R1 from oil pump to lift.
 - 8-Hose Connection Clamp
 - 9-Assemble the long rod.
 - 10-After the long rod assembled, the valve shaft will be tightened from the center with M8 bolts.
 - 11-After assembling, use special sae 10 or 20 oil (1lt). After starting engine check oil level add some more if it is necessary.
 - 12-Hydraulic pressure valve.
- Check connection bolts after a week.**



MONTAJ NO.	YEDEK PARÇA SİPARİŞ NO.	PARÇA ADI	ADET	STANDART NO.	AÇIKLAMA
1	001130	Yağ Deposu	1		
2	002500	AHS Hidrolik Dişli Pompa	1		I A 25 1 J - 5/8 M14x1.5
3	001067	Bağlantı Kulağı	1		
4	004522	Valf ve Piston	1		
5	005198	Uzun Rot	1		
6	000464	480-640 Rot Başı	2		
7	001040	Basınç Hortumu	1	5/16 R1	120 cm
8	001061	Giriş Hortumu	1	5/8 R6	100 cm
9	001242	Tahliye Hortumu	1	3/8 R6	80 cm
10	000540	Yağ Filtresi	1		
11	004551	Depo Kapağı	1		
12	000470	Rot Başı	1		Q 123
13	001012	Kumanda mili	1		

FIAT 640 TRAKTÖRLERE By-Pass Sistemli Emniyet Siboplu Hidrolik Direksiyon Sistemi

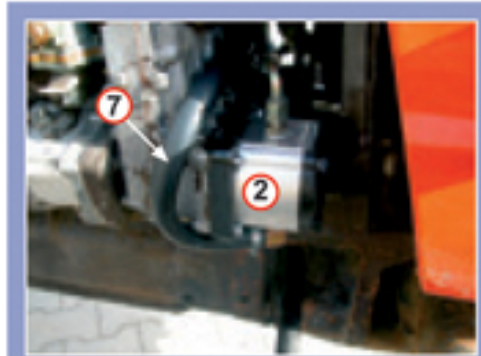
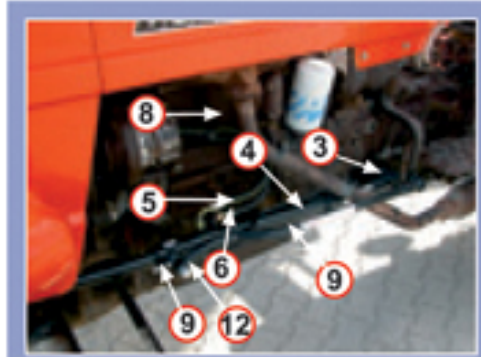
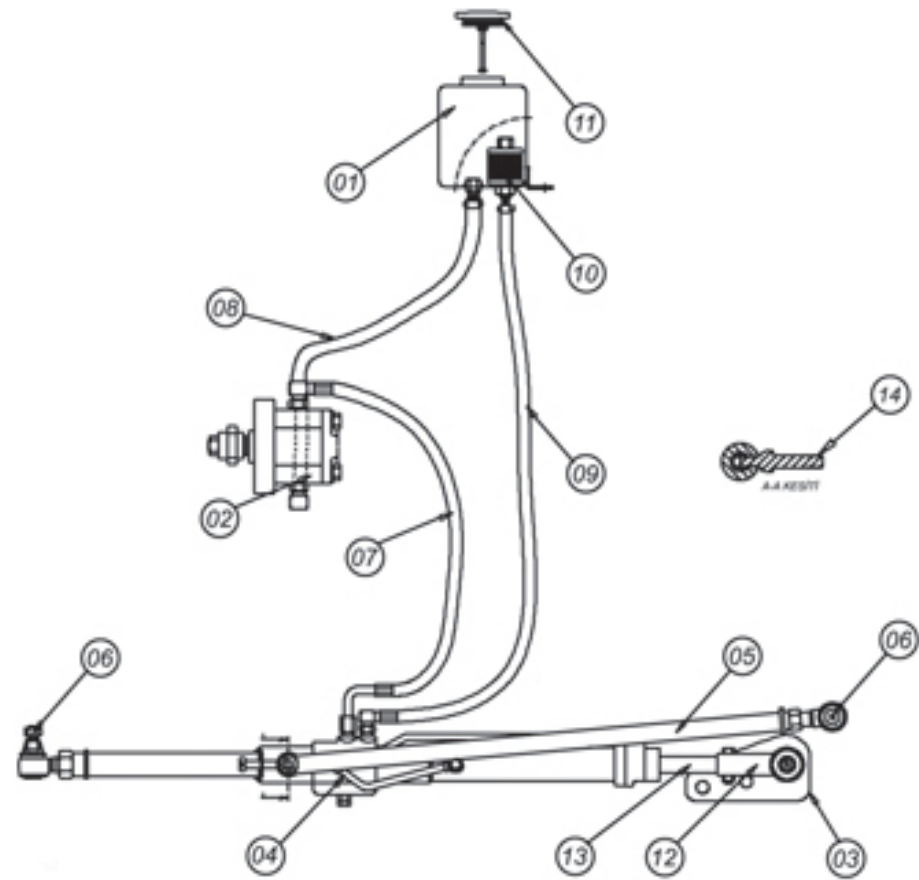
FIAT 640 TRAKTÖRLER İÇİN BY-PASS SİSTEMLİ EMNİYET SİBOPLU HİDROLİK DİREKSİYON SİSTEMİ MONTAJ ŞEKLİ

- 1-Yağ Deposu.
 - 2-Hidrolik direksiyon yağ pompası.
 - 3-Motor gövdesine kulak bağlantısı (Kulak ile gövde arasına yüzük takılacak).
 - 4-Lift (Valf ve Piston) takılacak, Eksoz 4 cm. açılacak.
 - 5-Depodan yağ pompasına 5/8 R6 hortum. Kelepçeler sıkılacak.
 - 6-Lift'ten depoya geri dönüş hortumu 3/8 R6.
 - 7-Yağ pompasından lift'e basınç hortumu R1 5/16.
 - 8-Hortum Bağlantı Kelepçesi
 - 9-Uzun rot takılacak.
 - 10-Uzun rot takıldıktan sonra valf kumanda mili (M8 civata) ortalı olarak sıkılacak.
 - 11-Montajdan sonra special SAE 10 veya 20 yağ konulacak (1Lt.) Motor çalıştırılıp yağ seviyesi kontrol edilecek, eksikse ilave edilecek.
 - 12-Hidrolik basınç sibobu.
- Not: 1 hafta sonra bağlantı civataları kontrol edilecek.**



HYDRAULIC STEERING CONVERSION KITS WITH BY-PASS SYSTEM AND SECURITY VALVE FOR FIAT 640 TRACTORS ASSEMBLING INSTRUCTION

- 1-Oil reservoir
 - 2-Hydraulic steering oil pump .
 - 3-Bracket to the engine body. (Spacer should be used between engine body and bracket)
 - 4-Lift valve and piston should be assembled and a gap of 4 cm. Left between exhaust pipe.
 - 5-5/8 R6 hose from reservoir to oil pump. Fasten hose clamps.
 - 6-Return hose from lift to reservoir 3/8 R6
 - 7-Pressure hose 5/16 R1 from oil pump to lift.
 - 8-Hose Connection Clamp
 - 9-Assemble the long rod.
 - 10-After the long rod, the valve shaft will be tightened from the center with M8 bolts.
 - 11-After assembling, use special SAE 10 or 20 oil (1lt). After starting engine, check oil level and add if it is not enough.
 - 12-Hydraulic pressure valve.
- Not: Check connection bolts after a week.**



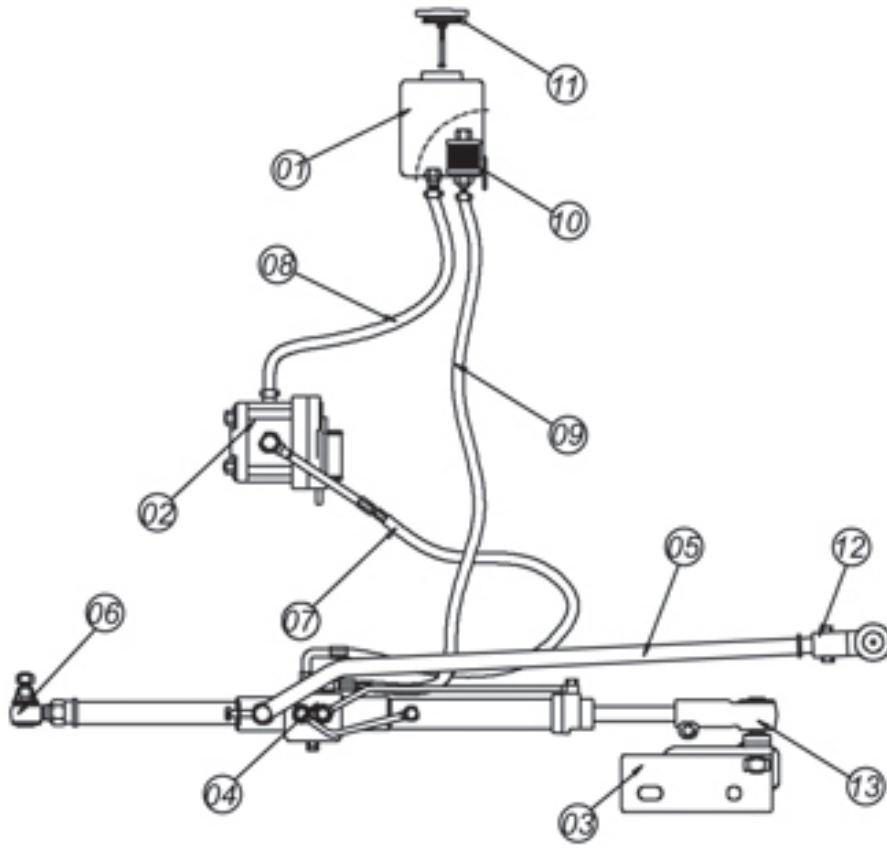
MONTAJ NO.	YEDEK PARÇA SİPARİŞ NO.	PARÇA ADI	ADET	STANDART NO.	AÇIKLAMA
1	001130	Yağ Deposu	1		
2	002501	AHS Hidrolik Dişli Pompa	1		I C 25 5/8 M 14
3	001067	Bağlantı Kulağı	1		
4	004522	Valf ve Piston	1		
5	005198	Uzun Rot	1		
6	000464	Rot Başı	2		640 Rot Başı
7	001032	Basınç Hortumu	1	5/16 R1	95 cm
8	001017	Tahliye Hortumu	1	3/8 R6	85 cm
9	001240	Giriş Hortumu	1	5/8 R6	80 cm
10	000540	Yağ Filtresi	1		
11	004551	Depo Kapağı	1		
12	000470	Rot Başı	1		Q 123
13	001006	Kromlu Mil	1		
14	001012	Kumanda mili	1		

FIAT 670 - 750 TRAKTÖRLERE By-Pass Sistemli Emniyet Siboplu Hidrolik Direksiyon Sistemi



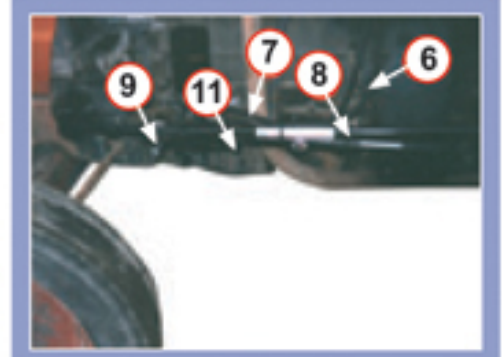
FIAT 670 - 750 TRAKTÖRLER İÇİN BY-PASS SİSTEMLİ EMNİYET SİBOPLU HİDROLİK DİREKSİYON SİSTEMİ MONTAJ ŞEKLİ

- 1-Yağ Deposu.
- 2-Hidrolik direksiyon yağ pompası.
- 3-Motor gövdesine kulak bağlantısı (Kulak ile gövde arasında yüzük takılacak).
- 4-Lift (Valf ve Piston) takılacak.
- 5-Depodan yağ deposuna 5/8 R6 hortum. Kelepçeler sıkılacak.
- 6-Lift'ten depoya geri dönüş hortumu 3/8 R6.
- 7-Yağ pompasından lift'e basınç hortumu R1 5/16.
- 8-Uzun rot takılacak.
- 9-Uzun rot takıldıktan sonra valf kumanda mili (M8 civata) ortalı olarak sıkılacak.
- 10-Montajdan sonra special SAE 10 veya 20 yağ konulacak (1Lt.) Motor çalıştırılıp yağ seviyesi kontrol edilecek, eksikse ilave edilecek.
- 11-Hidrolik basınç sibobu.
- 1 hafta sonra bağlantı civataları kontrol edilecek.



HYDRAULIC STEERING CONVERSION KITS WITH BY-PASS SYSTEM AND SECURITY VALVE FOR 670 - 750 FIAT TRACTORS ASSEMBLING INSTRUCTION

- 1- Oil reservoir
- 2- Hydraulic steering oil pump .
- 3- Bracket to the engine body. (Spacer should be used between engine body and bracket)
- 4- The lift valve and piston should be assembled.
- 5- 5/8 R6 hose from reservoir to oil pump. Fasten hose clamps.
- 6- Return hose from lift to reservoir 3/8 R6
- 7- Pressure hose 5/16 R1 from oil pump to lift.
- 8- Assemble the rod.
- 9- After that center the valf shaft and fasten with M8 bolts.
- 10- Use special SAE 10 or 20 oil (1Lt) start engine, check oil level and add some more if necessary check fastening bolts and hoses after week.
- 11- The adjusting screw of the pressure valve.
- Check connection bolts after a week.



MONTAJ NO.	YEDEK PARÇA SİPARİŞ NO.	PARÇA ADI	ADET	STANDART NO.	AÇIKLAMA
1	001138	Yağ Deposu	1		
2	002519	AHS Hidrolik Dişli Pompa	1		I C 25 I 5/8 M16x1,5
3	001071	Bağlantı Kulağı	1		
4	004524	Valf ve Piston	1		
5	005186	Uzun Rot	1		
6	000467	Rot Başı	1	Q 123	
7	001049	Basınç Hortumu	1	5/16 R1	170 cm.
8	001057	Giriş Hortumu	1	3/8 R6	170 cm.
9	001022	Tahliye Hortumu	1	5/8 R6	40 cm.
10	000540	Yağ Filtresi	1		
11	004551	Depo Kapağı	1		
12	000471	Rot Başı (R)	1		KISA ÖZEL
13	000470	Rot Başı	1		KISA ÖZEL ROT BAŞI

FIAT 780 TRAKTÖRLERE By-Pass Sistemli Emniyet Sıboplu Hidrolik Direksiyon Sistemi

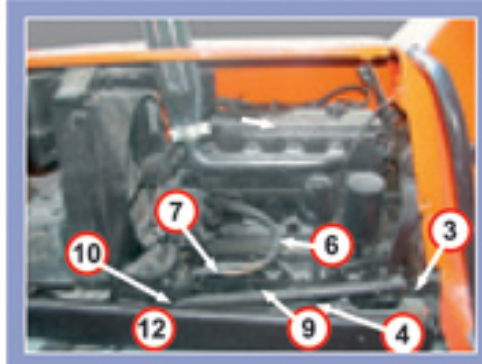
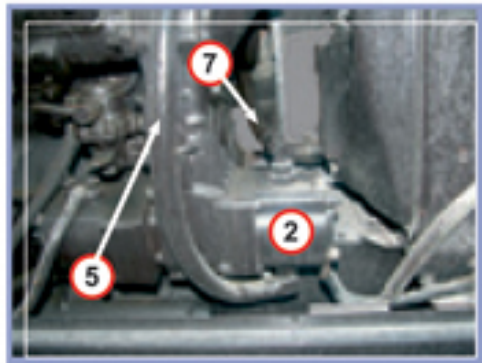
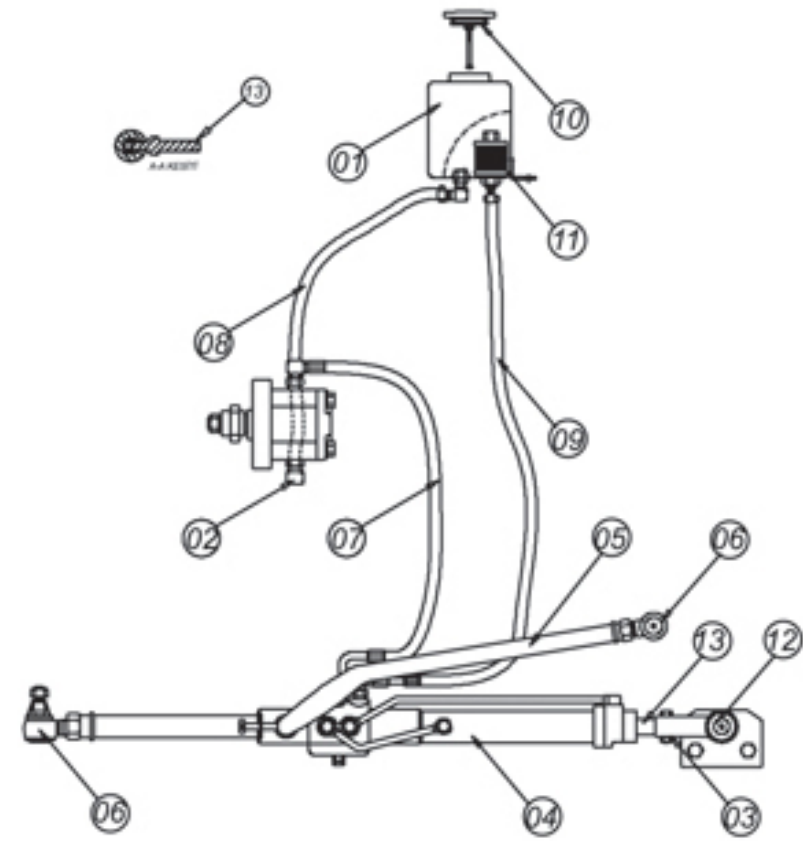
FIAT 780 TRAKTÖRLER İÇİN BY-PASS SİSTEMLİ EMNİYET SİBOPLU HİDROLİK DİREKSİYON SİSTEMİ MONTAJ ŞEKLİ

- 1-Yağ deposunu monte ediniz.
- 2-Hidrolik direksiyon yağ pompası.
- 3-Motor gövdesine lift bağlantı mesneti.
- 4-Lift (Valf ve Piston) takılacak.
- 5-Depodan yağ pompasına 5/8 R6 Hortum takılacak. Kelepçeler sıkılacak.
- 6-Lift'den depoya geri dönüş hortumu 3/8 R6.
- 7-Yağ pompasından lift'e basınç hortumu 5/16 R1.
- 8-Hortum Bağlantı Kelepçesi.
- 9-Uzun rot takılacak.
- 10-Uzun rot takıldıktan sonra valf kumanda mili (M8 civata) ortalı olarak sıkılacak.
- 11-Montajdan sonra special Sae 10 veya 20 yağ konulacak. (1 Lt) Motor çalıştırılıp yağ seviyesi kontrol edilecek, eksik ise tamamlanacak. Bir hafta sonra bağlantı vidaları ve hortumlar kontrol edilip sıkılacak.
- 12- Hidrolik basınç sübabı ayarlıdır.



HYDRAULIC STEERING CONVERSION KITS WITH BY-PASS SYSTEM AND SECURITY VALVE FOR FIAT 780 TRACTORS ASSEMBLING INSTRUCTION

- 1-Assemble the oil reservoir.
- 2-Hydraulic steering oil pump.
- 3-Bracket to engine body (Spacer should be used between engine and bracket)
- 4-Assemble valf and piston.
- 5-5/8 R6 Hose from reservoir to oil pump fasten hose clamps.
- 6-Return hose from lift to reservoir 3/8 R6.
- 7-Pressure hose 5/16 R1 from oil pump to lift.
- 8-Hose Connection Clamp.
- 9-Assemble the long rod.
- 10-After the long rod assembled, the valve shaft will be tightened from the center with M8 bolts.
- 11-After assembling, use special sae 10 or 20 oil (1lt). After starting engine check oil level add some more if it is necessary.
- 12-Hydraulic pressure valve.



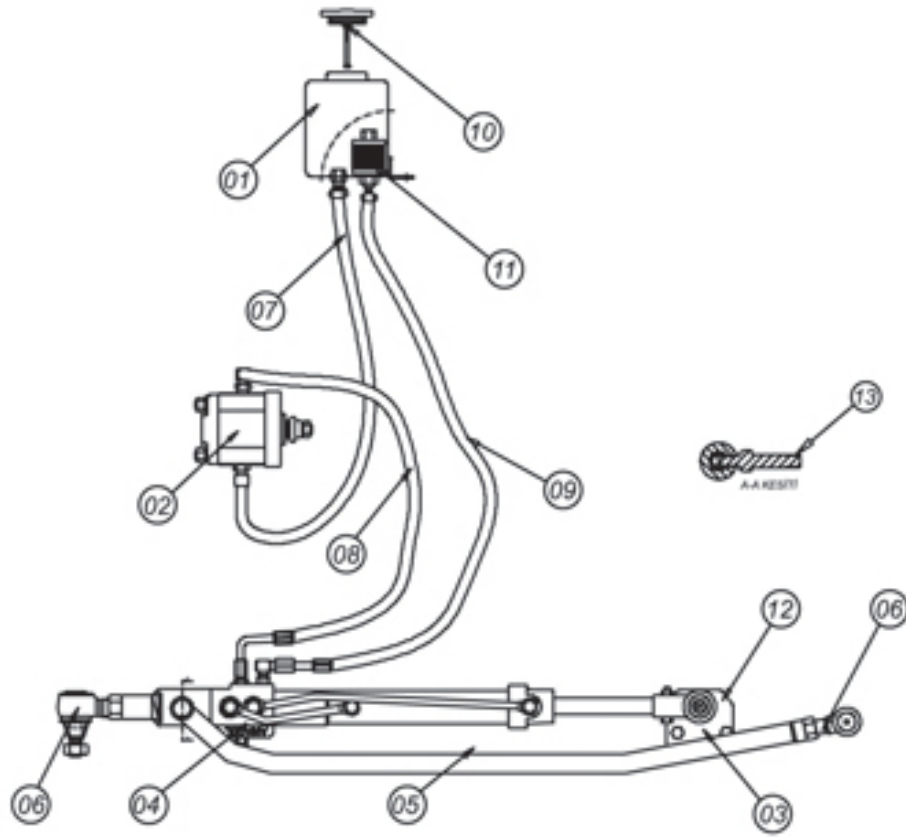
MONTAJ NO.	YEDEK PARÇA SİPARİŞ NO.	PARÇA ADI	ADET	STANDART NO.	AÇIKLAMA
1	001130	Yağ Deposu	1		
2	002501	AHS Hidrolik Dişli Pompa	1		I C 25 1 5/8 M14x1,5
3	001069	Bağlantı Kulağı	1		
4	004524	Valf ve Piston	1		
5	005492	Uzun Rot	1		FIAT 780 UZUN ROT
6	000465	Rot Başı	2		780 Özel Rot Başı
7	001031	Basınç Hortumu	1	5/16 R1	85 cm
8	001017	Tahliye Hortumu	1	3/8 R6	85 cm
9	001056	Giriş Hortumu	1	5/8 R6	63 cm
10	004551	Depo Kapağı	1		
11	000540	Yağ Filtresi	1		
12	000470	Rot Başı	1		Q 123
13	001006	Kromlu Mil	1		

FIAT 54 C TRAKTÖRLERE By-Pass Sistemli Emniyet Siboplu Hidrolik Direksiyon Sistemi



54 C FIAT TRAKTÖRLER İÇİN BY-PASS SİSTEMLİ EMNİYET SİBOPLU HİDROLİK DİREKSİYON SİSTEMİ MONTAJ ŞEKLİ

- 1-Hidrolik Yağ Pompası, mazot pompası karşısına takılacak.
- 2-Yağ deposu (Silindir kapağı ön sağ vidasına takılacak)
- 3-Motor gövdesine lift bağlama kulağı monte edilecek.
- 4-Lift (Valf ve Piston)
- 5-Depodan yağ pompasına 5/8 R6 hortumu
- 6-3/8 tahliye hortumu. Akümülatörün yanından geçirilerek depoya monte edilecek.
- 7-R1 5/16 basınç hortumu. Radyatörün yanından geçirilerek lift'e takılacak.
- 8-Uzun rot kolu, lift kumanda koluna monte ederken, kumanda koluna uzun rot'un burcuna kasıntı yapmadan takılacak. Kasıntı yaparsa direksiyon rahat çalışmaz.
- 9-Valf kumanda kolundaki M-8 civata kanala ortalı olarak sıkılacak.
- 10-Montajdan sonra yağ deposuna transmission Fluid otomatik yağı - ATF kırmızı yağı konulacak. Motor çalıştırılıp direksiyon sağa sola çevrilip yağ gösterme çubuğu seviyesine kadar yağ tamamlanacak.
- 11- Hidrolik basınç sibobu.



HYDRAULIC STEERING CONVERSION KITS WITH BY-PASS SYSTEM AND SECURITY VALVE FOR 54 C FIAT TRACTORS ASSEMBLING INSTRUCTION

- 1-The Hydraulic oil pump will be assembled opposite of diesel oil pump.
- 2-The oil reservoir will be attached to the cylinder head front right bolt.
- 3-The lift assembly. Bracket should be fixed to the engine body.
- 4-The lift valve and piston should be assembled.
- 5-A hose 5/8 R6 should be assembled from reservoir to oil pump.
- 6-Return hose from lift to reservoir 3/8 R6
- 7-Pressure hose from oil pump to lift 5/16 R1
- 8-While installing the long on the lift command arm be sure that installing should slightly not by force otherwise the steering does not work properly.
- 9- M8 bolts in valve shafts will be tightened to the canal from the center.
- 10- Use special sae 10 or 20 oil (1 lt.) start engine, check oil level and add samemore if necessary, check fastening bolts and hoses after 1 week.
- 11- Hydraulic pressure valve.



MONTAJ NO.	YEDEK PARÇA SİPARİŞ NO.	PARÇA ADI	ADET	STANDART NO.	AÇIKLAMA
1	001130	Yağ Deposu	1		
2	002053	AHS Hidrolik Dişli Pompa	1		I C 25 1 5/8 M14x1.5
3	001066	Bağlantı Kulağı	1		
4	004524	Valf ve Piston	1		
5	005211	Uzun Rot	1		
6	000465	Rot Başı	2		65-46 FIAT
7	001060	Giriş Hortumu	1	5/8 R6	90 cm
8	001034	Basınç Hortumu	1	5/8 R1	100 cm
9	001016	Tahliye Hortumu	1	3/8 R6	90 cm
10	004551	Depo Kapağı	1		
11	000540	Basınç Sibobu	1		
12	000470	Q 123 Rot Başı Kısa R	1		
13	001012	Kumanda Mil	1		

FIAT A 50 TRAKTÖRLERE By-Pass Sistemli Emniyet Siboplu Hidrolik Direksiyon Sistemi

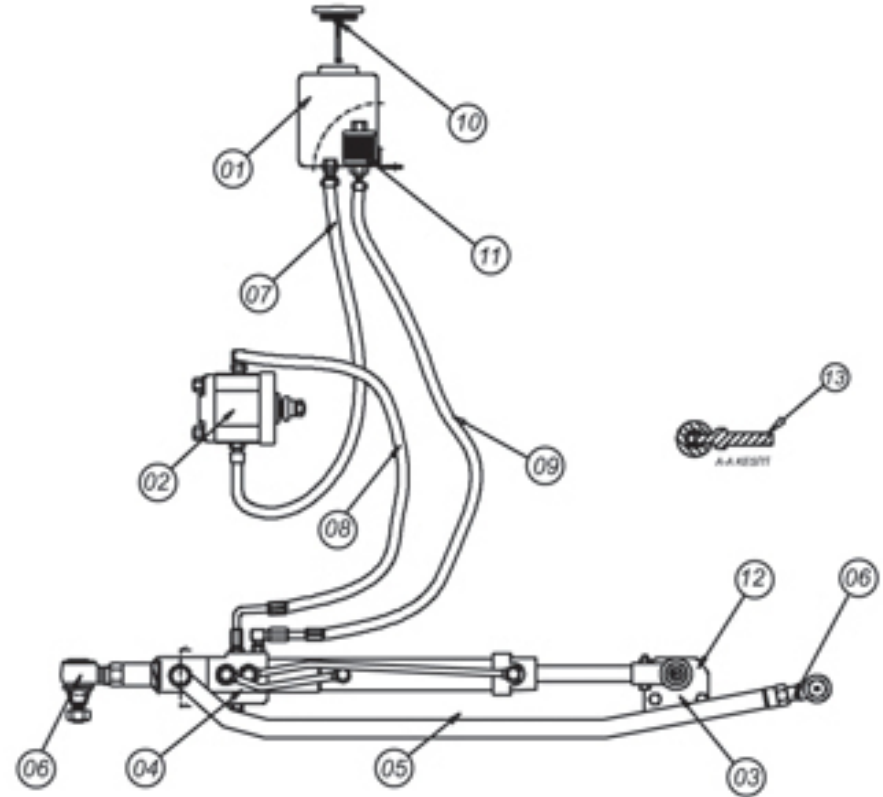
A 50 FIAT TRAKTÖRLER İÇİN BY-PASS SİSTEMLİ EMNİYET SİBOPLU HİDROLİK DİREKSİYON SİSTEMİ MONTAJ ŞEKLİ

- 1-Hidrolik Yağ Pompası, mazot pompası karşısına takılacak.
- 2-Yağ deposu (Silindir kapağı ön sağ vidasına takılacak)
- 3-Motor gövdesine lift bağlama kulağı monte edilecek.
- 4-Lift (Valf ve Piston)
- 5-Depodan yağ pompasına 5/8 R6 hortumu
- 6-3/8 tahliye hortumu. Akümülatörün yanından geçirilerek depoya monte edilecek.
- 7-R1 5/16 basınç hortumu. Radyatörün yanından geçirilerek lift'e takılacak.
- 8-Uzun rot kolu, lift kumanda koluna monte ederken, kumanda koluna uzun rot'un burcuna kasıntı yapmadan takılacak. Kasıntı yaparsa direksiyon rahat çalışmaz.
- 9-Valf kumanda kolundaki M-8 civata kanala ortalı olarak sıkılacak.
- 10-Montajdan sonra yağ deposuna transmission Fluid otomatik yağı - ATF kırmızı yağı konulacak. Motor çalıştırılıp direksiyon sağa sola çevrilip yağ gösterme çubuğu seviyesine kadar yağ tamamlanacak.
- 11-Hidrolik basınç sibobu.



HYDRAULIC STEERING CONVERSION KITS WITH BY-PASS SYSTEM AND SECURITY VALVE FOR A 50 FIAT TRACTORS ASSEMBLING INSTRUCTION

- 1-The Hydraulic oil pump will be assembled opposite of diesel oil pump.
- 2-The oil reservoir will be attached to the cylinder head front right bolt.
- 3-The lift assembly. Bracket should be fixed to the engine body.
- 4-The lift valve and piston should be assembled.
- 5-A hose 5/8 R6 should be assembled from reservoir to oil pump.
- 6-Return hose from lift to reservoir 3/8 R6
- 7-Pressure hose from oil pump to lift 5/16 R1
- 8-While installing the long on the lift command arm be sure that installing should slightly not by force otherwise the steering does not work properly.
- 9-M8 bolts in valve shafts will be tightened to the canal from the center.
- 10-Use special sae 10 or 20 oil (1 lt.) start engine, check oil level and add samemore if necessary, check fastening bolts and hoses after 1 week.
- 11- Hydraulic pressure valve.



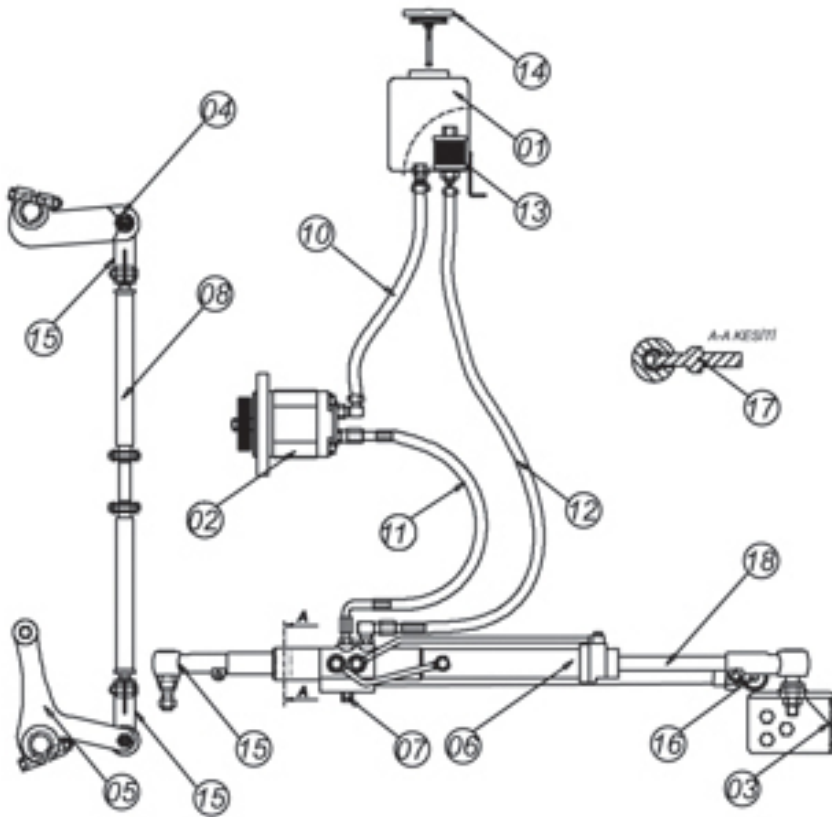
MONTAJ NO.	YEDEK PARÇA SİPARİŞ NO.	PARÇA ADI	ADET	STANDART NO.	AÇIKLAMA
1	001130	Yağ Deposu	1		
2	002053	AHS Hidrolik Dişli Pompa	1		I C 25 1 5/8 M14x1.5
3	001066	Bağlantı Kulağı	1		
4	004524	Valf ve Piston	1		
5	005211	Uzun Rot	1		
6	000465	Rot Başı	2		65-46 FIAT
7	001060	Giriş Hortumu	1	5/8 R6	90 cm
8	001034	Basınç Hortumu	1	5/8 R1	105 cm
9	001016	Tahliye Hortumu	1	3/8 R6	75 cm
10	004551	Depo Kapağı	1		
11	000540	Yağ Filtresi	1		
12	000470	Q 123 Rot Başı	1		
13	001012	Kumanda Mili	1		

FORD 2000 - 3000 - 3600 - 3610 TRAKTÖRLERE By-Pass Sistemli Emniyet Siboplu Hidrolik Direksiyon Sistemi



2000 - 3000 - 3600 - 3610 FORD TRAKTÖRLER İÇİN BY-PASS SİSTEMLİ EMNİYET SİBOPLU HİDROLİK DİREKSİYON SİSTEMİ MONTAJ ŞEKLİ

- 1-Yağ deposu monte edilecek.
 - 2-Hidrolik yağ pompası takılacak.
 - 3-Lift bağlantı kulağı monte edilecek.
 - 4-Sol çiftli rot takılacak.
 - 5-Sağ tekli rot takılacak.
 - 6-Valf ve piston takılacak.
 - 7-Alt ara rot takılacak. Ara rot bağlandıktan sonra ön tekerleklerin arası 8 mm. kapalı olacak.
 - 8-Uzun rot takılacak.
 - 9-Depodan hidrolik pompaya 5/8 R6 hortum takılacak.
 - 10-Hidrolik pompadan lifte 5/16 R1 hortum takılacak.
 - 11-Valften depoya geri dönüş 3/8 R6 hortum takılacak.
 - 12-Hidrolik direksiyon yağı (Special Sae 10 veya 20 numara)
 - 13-Hidrolik basınç sübabı.
- Not:** Montajdan 1 hafta sonra bağlantı vidaları ve hortumları kontrol edilecek.

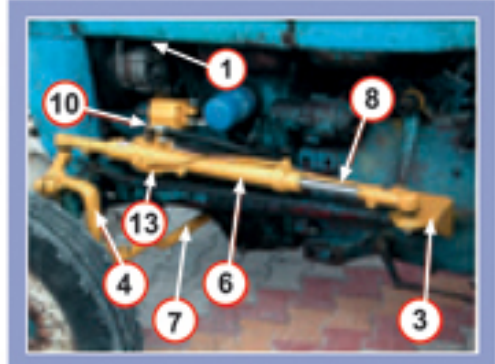
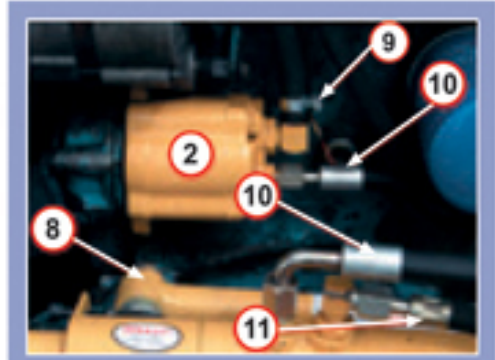


HYDRAULIC STEERING CONVERSION KITS WITH BY-PASS SYSTEM AND SECURITY VALVE FOR 2000 - 3000 - 3600 - 3610 FORD TRACTORS ASSEMBLING INSTRUCTION

- 1-Assemble oil reservoir.
 - 2-Assemble hydraulic oil pump.
 - 3-Mounth lift assembly bracked.
 - 4-Mounth left side doublepitman arm.
 - 5-Mounth right side single pitman arm.
 - 6-Assemble valve and piston.
 - 7-Assemble drag lin. After this installation adjust distance to 8 mm. For front wheels.
 - 8-The long rod will be installed.
 - 9-5/8 R6 hose from reservoir to oil pump.
 - 10-Pressure hose 5/16 R1 from oil pump to lift.
 - 11-Return hose 3/8 R6 from lift to reservoir.
 - 12-After mounting use special sae 10 or 20 to start the engine and check the oil level add some more if necessary.
 - 13-Hydraulic pressure valve.
- Not:** Check fastening bolts and hoses after 1 week.



MONTAJ NO.	YEDEK PARÇA SİPARİŞ NO.	PARÇA ADI	ADET	STANDART NO.	AÇIKLAMA
1	001135	Yağ Deposu	1		
2	002509	AHS Hidrolik Dişli Pompa	1		1 A 25 6- 5/8 M14x1,5
3	001077	Bağlantı Kulağı	1		
4	005173	Çolak Rot. (R)	1		Sağ
5	005174	Çolak Rot. (L)	1		Sol
6	004524	Valf ve Piston	1		
7	001008	Emniyet Basınç Subabı	1		
8	005493	Ara Rot Bağlantısı	1		
9	005193	Uzun Rot	1		
10	001052	Giriş Hortumu(I)	1	3/8 R6	28 cm
11	001030	Basınç Hortumu	1	5/6 R1	70 cm
12	001017	Tahliye Hortumu	1	3/8 R6	85 cm
13	000540	Yağ Filtresi	1		
14	004551	Depo Kapağı	1		
15	000470	Rot Başı	4		Q123
16	000467	Rot Başı	1		ÖZEL 3000
17	001012	Kumanda milii	1		
18	001006	Kromlu mil	1		



FORD 4000 - 5000 TRAKTÖRLERE By-Pass Sistemli Emniyet Siboplu Hidrolik Direksiyon Sistemi

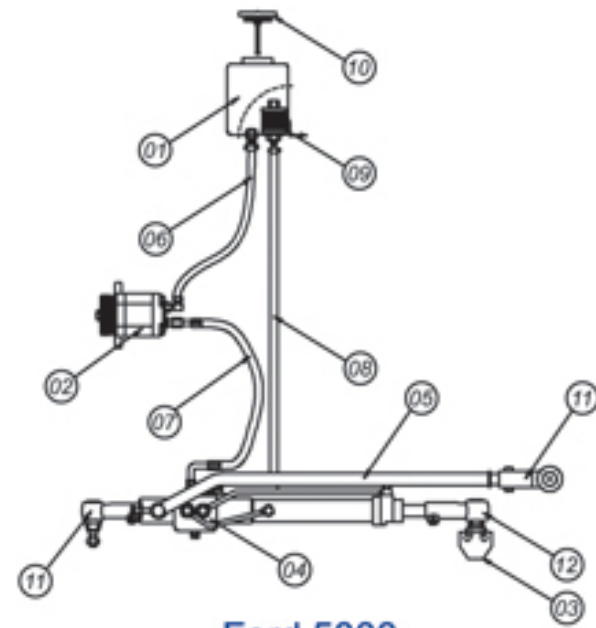
FORD 4000 - 5000 TRAKTÖRLER İÇİN BY-PASS SİSTEMLİ EMNİYET SİBOPLU HİDROLİK DİREKSİYON SİSTEMİ MONTAJ ŞEKLİ

- 1-Yağ deposu monte edilecek.
 - 2-Hidrolik yağ pompası takılacak
 - 3-Lift bağlantı kulağı monte edilecek.
 - 4-Lift ve piston takılacak.
 - 5-Hidrolik pompadan lifte 5/16 R1 basınç hortumu takılacak.
 - 6-Valften depoya geri dönüş 3/8 R6 tahliye hortumu takılacak.
 - 7-Depodan hidrolik pompaya 5/8 R6 giriş hortumu takılacak.
 - 8-Uzun rot monte edilecek.
 - 9-M8 inbus civata kızağa ortalı olarak ayarlanacak.
 - 10-Hidrolik direksiyon yağı (special sae 10 veya 20 numara) konulacak.
 - 11-Hidrolik basınç sübaba
- Not:** Montajdan 1 hafta sonra bağlantı vidaları ve hortumları kontrol edilecek.

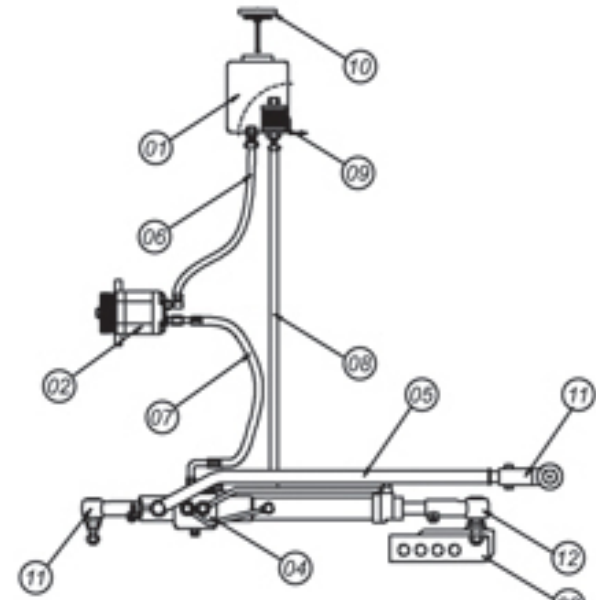


HYDRAULIC STEERING CONVERSION KITS WITH BY-PASS SYSTEM AND SECURITY VALVE FOR FORD 4000 - 5000 TRACTORS ASSEMBLING INSTRUCTION

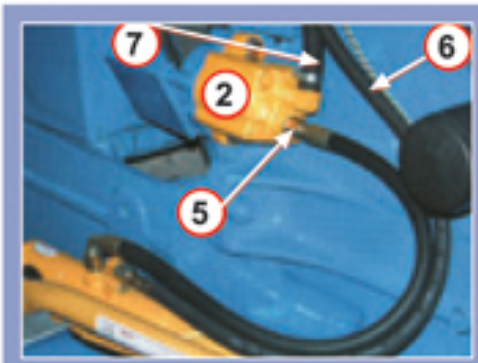
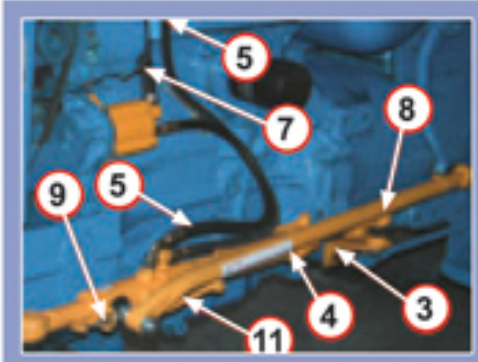
- 1-Assemble oil reservoir.
 - 2-Assemble hydraulic oil pump.
 - 3-Mount lift assembly bracketed.
 - 4-Assemble valve and piston.
 - 5-Pressure hose 5/16 Ri from oil pump to lift.
 - 6-Return hose 3/8 R6 from lift to reservoir.
 - 7-5/8 R6 hose from reservoir to oil pump.
 - 8-The long rod will be installed.
 - 9-After that center the valve shaft and fasten with M8 bolts.
 - 10-After mounting use special sae 10 or 20 to start the engine and check the oil level add some more if necessary.
 - 11-Hydraulic pressure valve.
- Not:** Check fastening bolts and hoses after 1 week.



Ford 5000



Ford 4000



MONTAJ NO.	YEDEK PARÇA SİPARİŞ NO.	PARÇA ADI	ADET	STANDART NO.	AÇIKLAMA
1	001130	Yağ Deposu	1		
2	002509	AHS Hidrolik Dişli Pompa	1		I A 25 6 -5/8 M14x1,5
3	001078	Bağlantı Kulağı	1		
4	004524	Valf ve Piston	1		
5	005192	Uzun Rot	1		
6	001052	Giriş Hortumu	1	5/8 R6	27 cm
7	001029	Basınç Hortumu	1	5/16 R1	65 cm
8	001017	Tahliye Hortumu	1	3/8 R6	85 cm
9	000540	Yağ Filtresi	1		
10	004551	Depo Kapağı	1		
11	000570	Q 123 Rot Başı (4000)	2		Özel
12	000470	Q 123 Rot Başı	1		Q 123
		Q 123 Rot Başı (5000 Özel)	3		Q 123

FORD 5000 ORJİNAL POMPA TRAKTÖRLERE By-Pass Sistemli Emniyet Sıboplu Hidrolik Direksiyon Sistemi

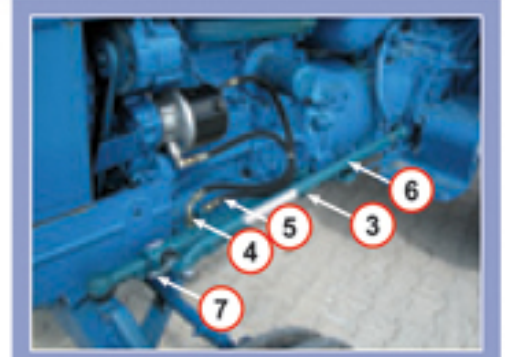
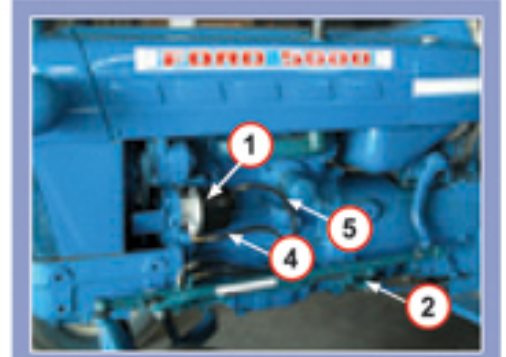
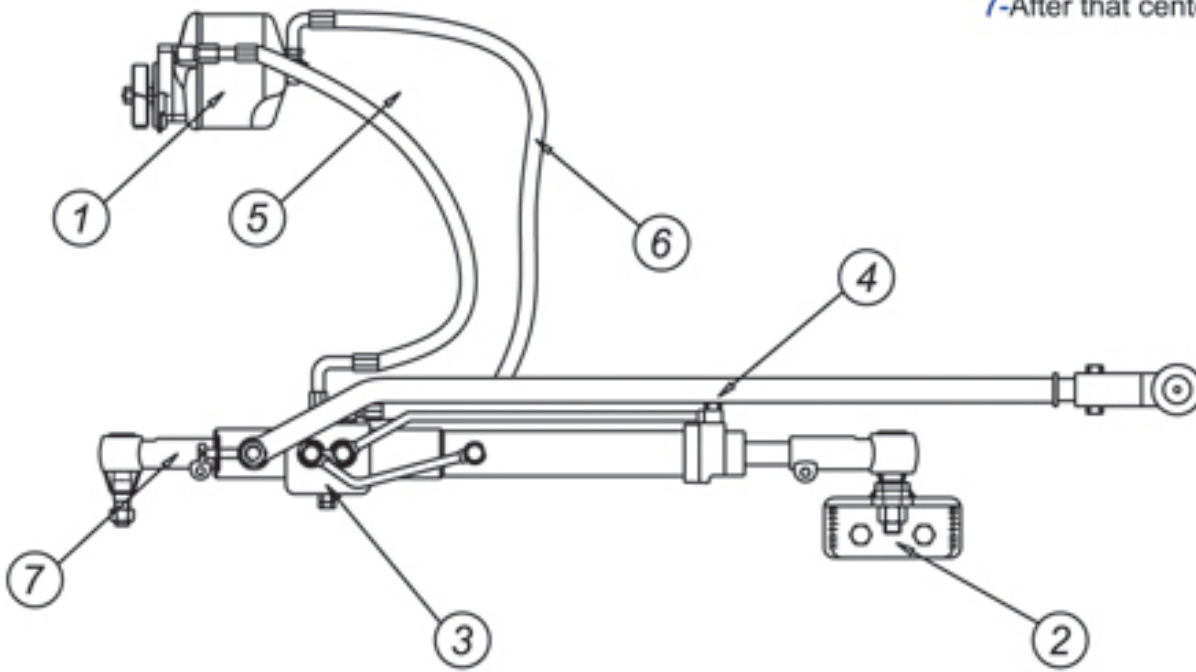


FORD 5000 ORJİNAL POMPA TRAKTÖRLER İÇİN BY-PASS SİSTEMLİ EMNİYET SİBOPLU HİDROLİK DİREKSİYON SİSTEMİ MONTAJ ŞEKLİ

- 1-Hidrolik yağ pompası takılacak
- 2-Lift bağlantı kulağı monte edilecek.
- 3-Lift ve Piston takılacak.
- 4-Hidrolik pompadan lifte 5/16 R1 basınç hortumu takılacak.
- 5-Valfden depoya geri dönüş 3/8 R6 tahliye hortumu takılacak.
- 6-Uzun rot monte edilecek.
- 7-M8 İnbüs civata, kızağa ortalı olarak ayarlanacak.

HYDRAULIC STEERING CONVERSION KITS WITH BY-PASS SYSTEM AND SECURITY VALVE FOR FORD 5000 ORIGINAL PUMP TRACTORS ASSEMBLING INSTRUCTION

- 1-Assemble hydraulic oil pump.
- 2-Mount lift assembly bracked.
- 3-Assemble valve and piston.
- 4-Pressure hose 5/16 R1 From oil pump to lift.
- 5-Return hose 3/8 R6 from lift to reservoir.
- 6-The long rod will be installed.
- 7-After that center the valve shaft and fasten with M8 bolts.



MONTAJ NO.	YEDEK PARÇA SİPARİŞ NO.	PARÇA ADI	ADET	STANDART NO.	AÇIKLAMA
1	002509	AHS Hidrolik Dişli Pompa	1		ID 18 S 1
2	001079	Bağlantı Kulağı	1		
3	004524	Valf ve Piston	1		
4	005191	Uzun Rot	1		
5	001029	Basınç Hortumu	1	5/16 R1	75 cm.
6	001017	Tahliye Hortumu	1	3/8 R6	75 cm.
7	000470	Rot Başı	3		Q 123

IMT 558 TRAKTÖRLERE By-Pass Sistemli Emniyet Siboplu Hidrolik Direksiyon Sistemi

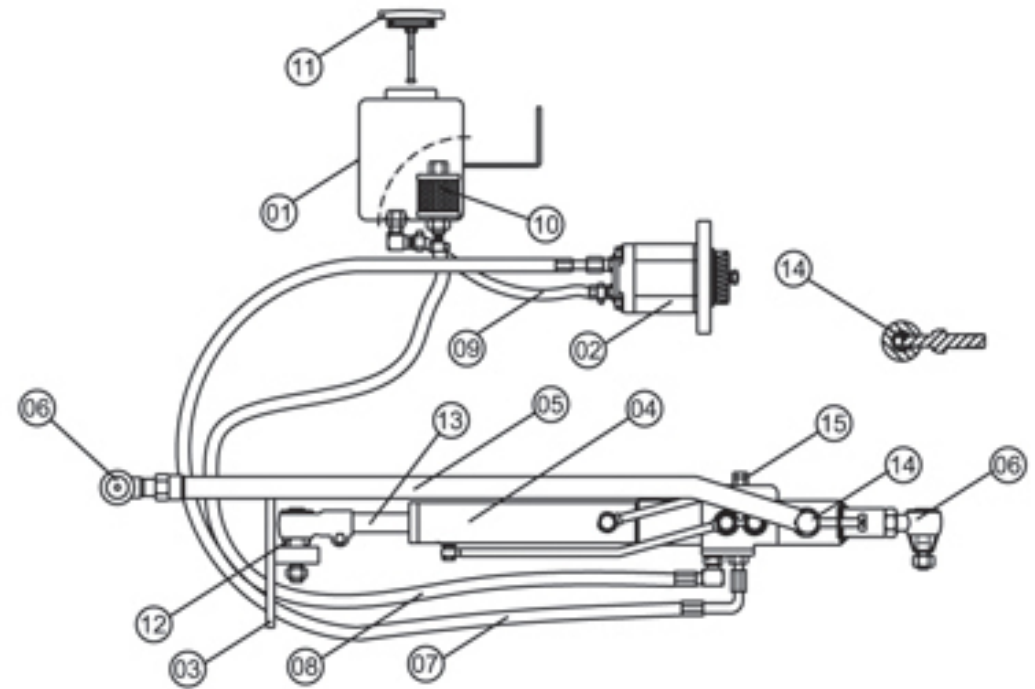
IMT 558 TRAKTÖRLER İÇİN BY-PASS SİSTEMLİ EMNİYET SİBOPLU HİDROLİK DİREKSİYON SİSTEMİ MONTAJ ŞEKLİ

- 1-Yağ Deposu.
 - 2-Hidrolik direksiyon yağ pompası.
 - 3-Motor gövdesine kulak bağlantısı (Kulak ile gövde arasına yüzük takılacak).
 - 4-Lift (Valf ve Piston) takılacak.
 - 5-Depodan yağ deposuna 5/8 R6 hortum. Keleppeler sıkılacak.
 - 6-Lift'ten depoya geri dönüş hortumu 3/8 R6.
 - 7-Yağ pompasından lift'e basınç hortumu R1 5/16.
 - 8-Uzun rot takılacak.
 - 9-Uzun rot takıldıktan sonra valf kumanda mili (M8 civata) ortalı olarak sıkılacak.
 - 10-Montajdan sonra special SAE 10 veya 20 yağ konulacak (1Lt.) Motor çalıştırılıp yağ seviyesi kontrol edilecek, eksikse ilave edilecek.
 - 11-Hidrolik basınç sibobu.
- Not: 1 hafta sonra bağlantı civataları kontrol edilecek.



HYDRAULIC STEERING CONVERSION KITS WITH BY-PASS SYSTEM AND SECURITY VALVE FOR IMT 558 TRACTORS ASSEMBLING INSTRUCTION

- 1-Oil reservoir
 - 2-Hydraulic steering oil pump .
 - 3-Bracket to the engine body. (Spacer should be used between engine body and bracket)
 - 4-Lift valve and piston should be installed.
 - 5-5/8 R6 hose from reservoir to oil pump. Fasten hose clamps.
 - 6-Return hose from lift to reservoir 3/8 R6
 - 7-Pressure hose 5/16 R1 from oil pump to lift.
 - 8-Assemble the rod.
 - 9-After that center the valf shaft and fasten with M8 bolts.
 - 10-Use special SAE 10 or 20 oil (1Lt) start engine, check oil level and add some more if necessary check fastening bolts and hoses after week.
 - 11-The adjusting screw of the pressure valve.
- Check connection bolts after a week.



MONTAJ NO.	YEDEK PARÇA SİPARİŞ NO.	PARÇA ADI	ADET	STANDART NO.	AÇIKLAMA
1	008000	Yağ Deposu	1		
2	008001	AHS Hidrolik Dişli Pompa	1		I C 25 10 5/8 M 14x1.5
3	008002	Bağlantı Kulağı	1		
4	008003	Valf ve Piston	1		
5	008004	Uzun Rot	1		
6	008005	Rot Başı	2		IMT ÖZEL
7	008006	Basınç Hortumu	1	5/16 R1	170 cm.
8	008007	Tahliye Hortumu	1	3/8 R6	160 cm.
9	008008	Giriş Hortumu	1	5/8 R6	21 cm.
10	000540	Yağ Filtresi	1		
11	004551	Depo Kapağı	1		
12	000471	Rot Başı R Kısa	1		Q 123 KISA
13	008009	Kromlu Mil	1		
14	001012	Kumanda Mili	1		
15	008010	Basınç Sibobu	1		

INTER 444 TRAKTÖRLERE By-Pass Sistemli Emniyet Siboplu Hidrolik Direksiyon Sistemi

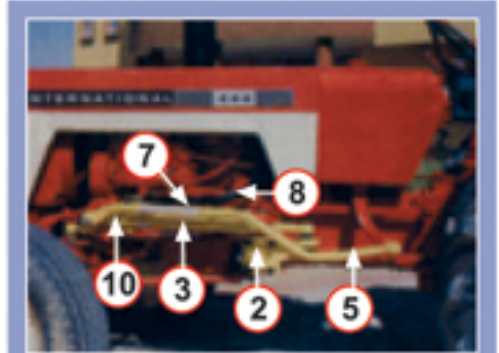
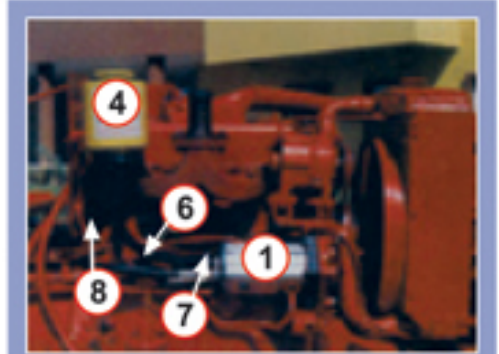
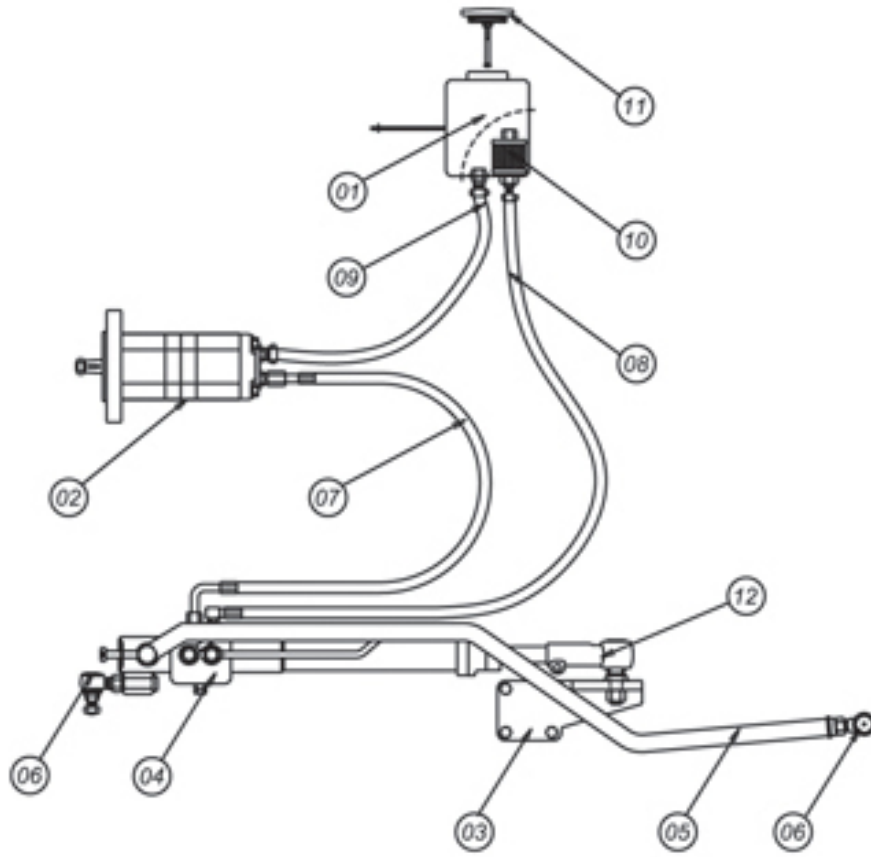


444 İNTERNASİYONAL TRAKTÖRLERİ İÇİN BY-PASS SİSTEMLİ EMNİYET SİBOPLU HİDROLİK DİREKSİYON MONTAJ ŞEKLİ

- 1-Hidrolik tandem pompa takılacak.
- 2-Lift bağlantı kulağı monte edilecek.
- 3-Lift monte edilecek.
- 4-Yağ deposu takılacak.
- 5-Uzun rot takılacak
- 6-5/8 R6 giriş depodan pompaya hortum takılacak.
- 7-5/16 R1 basınç hortumu pompadan lift e takılacak.
- 8-3/8 R6 tahliye hortumu. Liftten yağ deposuna takılacak.
- 9-Montajdan sonra yağ deposuna özel SAE 10 yada 20 yağ konulacak. Traktör çalıştırılıp yağ seviyesi kontrol edilecek.
- 10-Hidrolik basınç valfi ayarlıdır.

HYDRAULIC STEERING CONVERSION KITS WITH BY PASS SYSTEM AND SECURITY VALVE FOR 444 INTERNATIONAL TRACTORS ASSEMBLING INSTRUCTION

- 1-Assemble hydraulic tandem pump.
- 2-The lift assemble. Bracket should be fitted to the engine body.
- 3-Assemble lift and piston.
- 4-Assemble oil reservoir.
- 5-The long rod will be installed.
- 6-5/8 R6 hose must be fitted from the reservoir to the oil pump with hose clamps.
- 7-5/16 R1 pressure hose must be fitted from the hydraulic oil pump to the valve.
- 8-3/8 R6 return hose must be fitted from lift to the reservoir.
- 9-After mounting use special SAE 10 or 20 oil (1 Lt) to start the engine and check the oil level, add some more if necessary. Check the fastening bolts and the hoses after one week.
- 10-The pressure valve adjusting screw.



MONTAJ NO.	YEDEK PARÇA SİPARİŞ NO.	PARÇA ADI	ADET	STANDART NO.	AÇIKLAMA
1	001136	Yağ Deposu	1		
2	002511	AHS Hidrolik Dişli Pompa	1		II C 25 18 2 J-5/8 M14x15
3	001094	Bağlantı Kulağı	1		
4	004524	Valf ve Piston	1		
5	005195	Uzun Rot	1		
6	000467	Rot Başı	2		ÖZEL ROT BAŞI
7	001037	Basınç Hortumu	1	5/16 R1	130 cm.
8	001025	Tahliye Hortumu	1	3/8 R6	125 cm.
9	001058	Giriş Hortumu	1	5/8 R6	35 cm.
10	000540	Yağ Filtresi	1		
11	004551	Depo Kapağı	1		
12	000470	Rot Başı	1		Q 123

INTER 654 TRAKTÖRLERE By-Pass Sistemli Emniyet Siboplu Hidrolik Direksiyon Sistemi

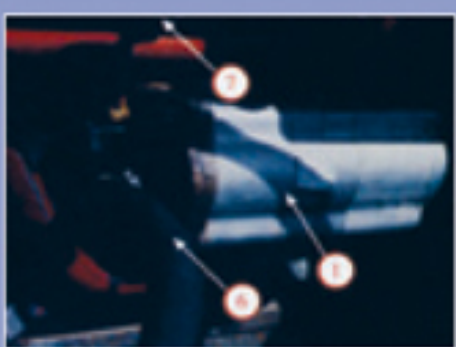
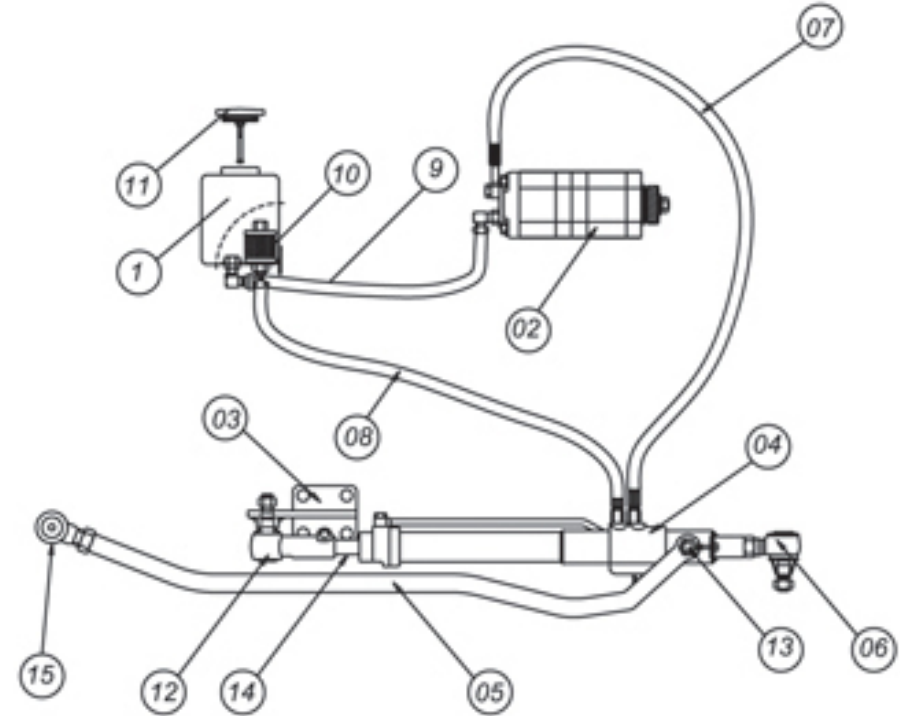
654 INTERNATIONAL TRAKTÖRLER İÇİN BY-PASS SİSTEMLİ EMNİYET SİBOPLU HİDROLİK DİREKSİYON SİSTEMİ MONTAJ ŞEKLİ

- 1- Hidrolik tandem pompa takılacak.
- 2- Lift bağlantı kulağı monte edilecek.
- 3- Lift monte edilecek.
- 4- Yağ deposu takılacak.
- 5- Uzun rot takılacak
- 6- 5/8 R6 giriş depodan pompaya hortum takılacak.
- 7- 5/16 R1 basınç hortumu pompadan lift' e takılacak.
- 8- 3/8 R6 tahliye hortumu lift' ten yağ deposuna takılacak.
- 9- Montajdan sonra yağ deposuna spesiyal SAE 10 yada 20 yağ konulacak. Traktör çalıştırılıp yağ seviyesi kontrol edilecek
- 10- Hidrolik basınç valfi ayarlıdır.



HYDRAULIC STEERING CONVERSION KITS WITH BY PASS SYSTEM AND SECURITY VALVE FOR 654 INTERNATIONAL TRACTORS ASSEMBLING INSTRUCTION

- 1- Assemble hydraulic tandem pump.
- 2- The lift assemble. Bracket should be fitted to the engine body.
- 3- Assemble lift and piston.
- 4- Assemble oil reservoir.
- 5-The long rod will be installed.
- 6- 5/8 R6 hose must be fitted from the reservoir to the oil pump with hose clamps.
- 7- 5/16 R1 pressure hose must be fitted from the hydraulic oil pump to the lift.
- 8- 3/8 R6 return hose must be fitted from lift to the reservoir.
- 9- After mounting use special SAE 10 or 20 oil (1 Lt.) to start the engine and check the oil level, add some more if necessary. Check the fastening bolts and the hoses after 1 week.
- 10- The pressure valve adjusting screw.



MONTAJ NO.	YEDEK PARÇA SİPARİŞ NO.	PARÇA ADI	ADET	STANDART NO.	AÇIKLAMA
1	001137	Yağ Deposu	1		
2	002512	AHS Hidrolik Dişli Pompa	1		II 18 14 4 TC
3	001093	Bağlantı Kulağı	1		
4	004524	Valf ve Piston	1		
5	005194	Uzun Rot	1		
6	000465	Rot Başı	1		ÖZEL ROTBAŞI
7	001044	Basınç Hortumu	1	5/16 R1	70 cm.
8	001018	Tahliye Hortumu	1	3/8 R6	100 cm.
9	001055	Giriş Hortumu	1	5/8 R6	60 cm.
10	000540	Yağ Filtresi	1		
11	004551	Depo Kapağı	1		
12	000470	Rot Başı	1		Q 123
13	001012	Kumanda mili	1		
14	001006	Kromlu Mil	1		
15	000464	Rot Başı	1		ÖZEL ROTBAŞI

JOHN DEERE 1020 - 1030 - 1120 - 1130 TRAKTÖRLERE By-Pass Sistemli Emniyet Siboplu Hidrolik Direksiyon Sistemi

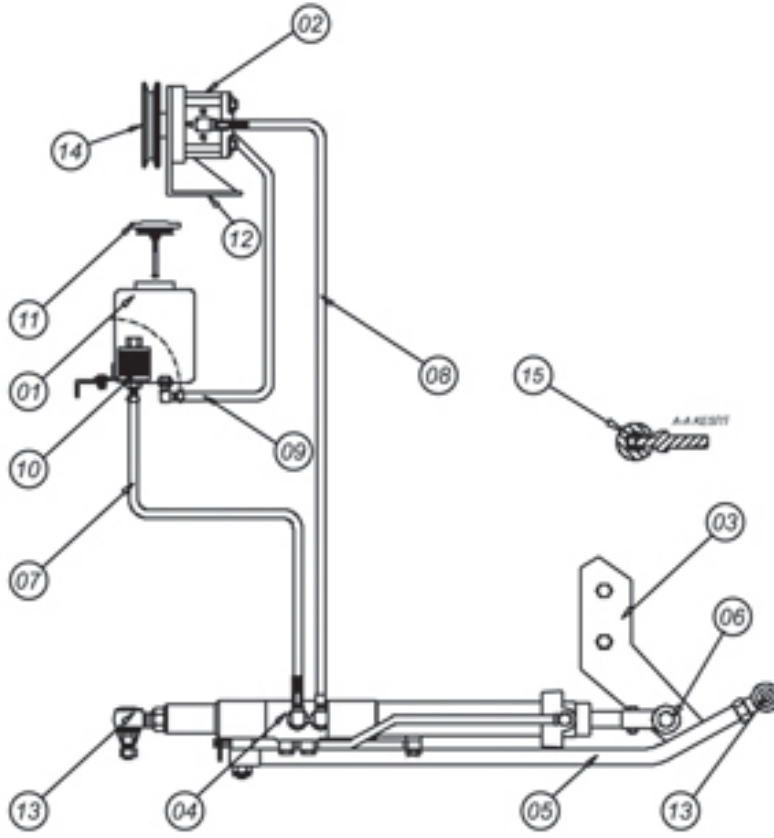


JOHN DEERE 1020 - 1030 - 1120 - 1130 TRAKTÖRLER İÇİN BY-PASS SİSTEMLİ EMNİYET SİBOPLU HİDROLİK DİREKSİYON SİSTEMİ MONTAJ ŞEKLİ

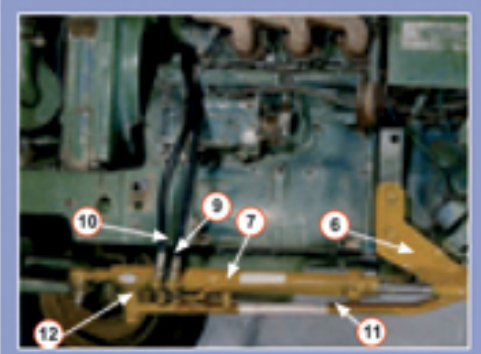
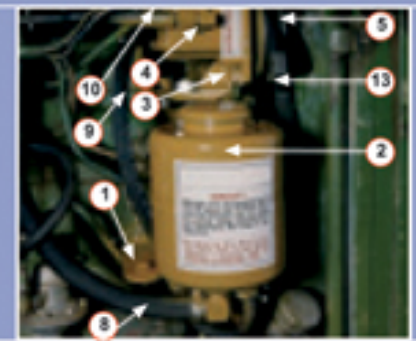
- 1- Yağ deposu bağlantı kulağı
- 2- Yağ deposu
- 3- Hidrolik direksiyon yağ pompası bağlantı kulağı ve takozu takılacak.
- 4- Hidrolik yağ pompası
- 5- Hidrolik yağ pompası kasnağı takılacak
- 6- Motor gövdesine kulak monte edilecek. (Lift kulağı).
- 7- Lilt takılacak. (Lift kapalı merkez 765 mm. olacak).
- 8- Depodan yağ pompasına 5/8 R6 hortum takılacak.
- 9- Liftten depoya tahliye hortumu (3/8 R6) takılacak.
- 10- Yağ pompasından lifte, basınç hortumu (5/16 R1) takılacak.
- 11- Uzun rot takılacak. Rotlu merkez 805 mm. olacak.
- 12- Uzun rot takıldıktan sonra valf kumanda mili M8 civataya ortalı olarak sıkılacak. Uzun rot valf kumanda miline kasıntı yaparsa rahat çalışmaz.
- 13- 17x1400 V kayış takılacak.
- 14- Montajdan sonra special sae 10 veya 20 numara yağ konulacak. Motor çalıştırılıp yağ seviyesi kontrol edilecek. (Montajdan 1 hafta sonra bağlantı vidaları ve hortumları kontrol edilecek).
- 15- Hidrolik basınç sibopu ayarlıdır.

HYDRAULIC STEERING CONVERSION KITS WITH BY-PASS SYSTEM AND SECURITY VALVE FOR JOHN DEERE 1020-1030-1120-1130 TRACTORS ASSEMBLING INSTRUCTION

- 1- Mounting bracket for reservoir (Hyd - Fwib).
- 2- Oil reservoir
- 3- Mount and bracket for hydraulic steering pump.
- 4- Mounth hydraulic oil pump
- 5- Steering pump pulley will be mounted.
- 6- The lift assembly bracket should be fitted to the engine body
- 7- Lift cylinder will be mounted the lift cylinder has center of 765 mm. and closed roos.
- 8- 5/8 R6 hose from reservoir to oil pump fasten house clamps
- 9- Return hose from lift to reservoir 3/8 R6
- 10- Assemble pressure hose 5/16 R1 from hydraulic oil pump to lift
- 11- Drag link will be mounted. Center of rod is 805 mm.
- 12- While installing the long on to the lift command arm be sure that installing should slightly not by force other wise the steering does not work properly the screw (8 mm.) must be tightened into the center of valve command arm hole.
- 13- The 'V' belt (17x1400) will be installed.
- 14- Use special sae. 10 or 20 Oil (1 Lt.) start engine check oil level and add some more if necessary. Check fastening bolts and hoses after 1 Week.
- 15- Hydraulic pressure valve.



MONTAJ NO.	YEDEK PARÇA SİPARİŞ NO.	PARÇA ADI	ADET	STANDART NO.	AÇIKLAMA
1	001131	Yağ Deposu	1		
2	002501	AHS Hidrolik Dişli Pompa	1		I C 25 1 5/8 M14x1,5
3	001076	Bağlantı Kulağı	1		
4	004524	Valf ve Piston	1		
5	005500	Uzun Rot	1		
6	000471	Rot Başlı Kısa	1		Q123 (kısa özel)
7	001034	Basınç Hortumu	1	5/16 R1	105 cm
8	001020	Tahliye Hortumu	1	3/8 R6	145 cm
9	001059	Giriş Hortumu	1	5/8 R6	70 cm
10	000540	Yağ Filtresi	1		
11	004551	Depo Kapağı	1		
12	001236	Pompa Bağlantı Kulağı	1		
13	000468	John Deere Rot	2		1030 özel
14	005109	John Deere Kasnak	1		1030 özel
15	001012	Kumanda mili	1		



JOHN DEERE 1040 TRAKTÖRLERE By-Pass Sistemli Emniyet Siboplu Hidrolik Direksiyon Sistemi

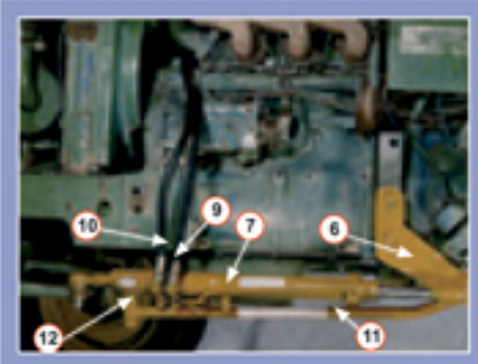
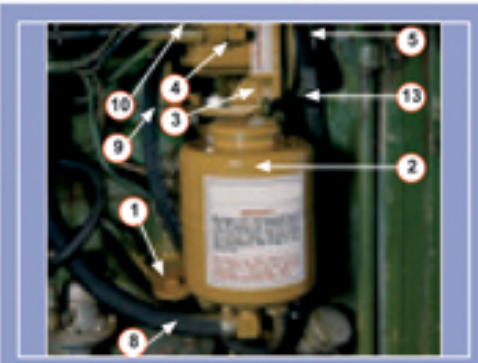
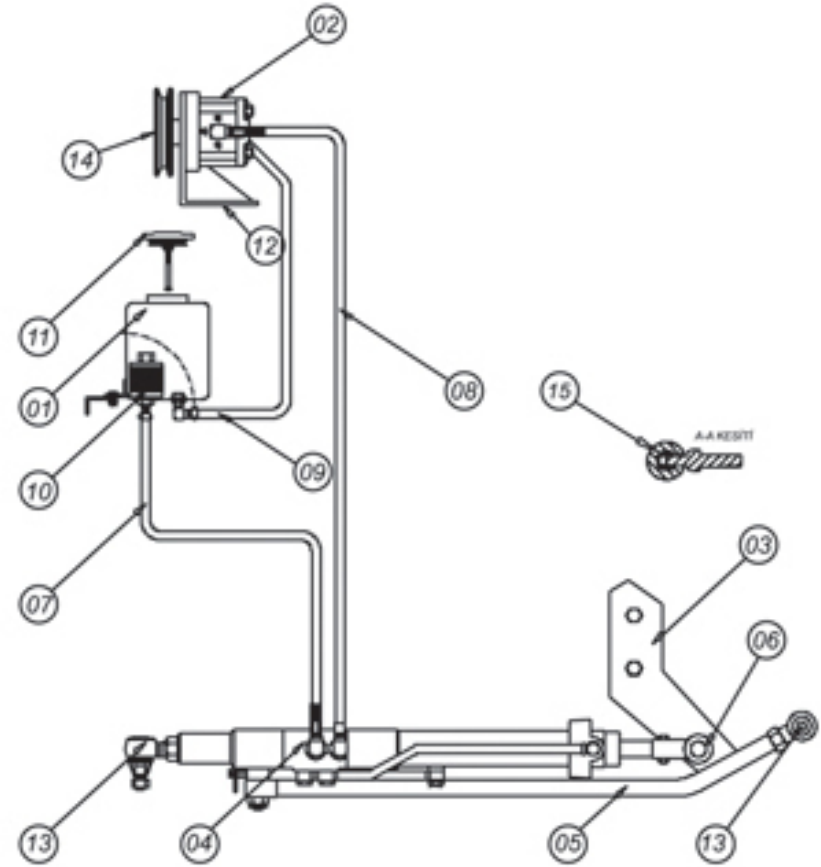
JOHN DEERE 1040 TRAKTÖRLER İÇİN BY-PASS SİSTEMLİ EMNİYET SİBOPLU HİDROLİK DİREKSİYON SİSTEMİ MONTAJ ŞEKLİ

- 1- Yağ deposu bağlantı kulağı
- 2- Yağ deposu
- 3- Hidrolik direksiyon yağ pompası bağlantı kulağı ve takozu takılacak. (Bağlanmadan kulak kesilecek)
- 4- Hidrolik yağ pompası
- 5- Hidrolik yağ pompası kasnağı takılacak
- 6- Motor gövdesine kulak monte edilecek. (Lift kulağı).
- 7- Lilt takılacak. (Lift kapalı merkez 765 mm. olacak).
- 8- Depodan yağ pompasına 5/8 R6 hortum takılacak.
- 9- Liffen depoya tahliye hortumu (3/8 R6) takılacak.
- 10- Yağ pompasından lifte, basınç hortumu (5/16 R1) takılacak.
- 11- Uzun rot takılacak. Rotlu merkez 805 mm. olacak.
- 12- Uzun rot takıldıktan sonra valf kumanda mili M8 Civataya ortalı olarak sıkılacak. Uzun rot valf kumanda milinekasıntı yaparsa rahat çalışmaz.
- 13- 17x1400 V kayış takılacak.
- 14- Montajdan sonra special sae 10 veya 20 numara yağ konulacak. Motor çalıştırılıp yağ seviyesi kontrol edilecek. (Montajdan 1 hafta sonra bağlantı vidaları ve hortumları kontrol edilecek).
- 15- Hidrolik basınç sibobu ayarlıdır.



HYDRAULIC STEERING CONVERSION KITS WITH BY-PASS SYSTEM AND SECURITY VALVE FOR JOHN DEERE 1040 TRACTORS ASSEMBLING INSTRUCTION

- 1- Mounting bracket for reservoir (Hyd - Fwib).
- 2- Oil reservoir
- 3- Mount and bracket for hydraulic steering pump.
- 4- Mouth hydraulic oil pump
- 5- Steering pump pulley will be mounted.
- 6- The lift assembly bracket should be fitted to the engine body
- 7- Lift cylinder will be mounted the lift cylinder has center of 765 mm. and closed rods.
- 8- 5/8 R6 hose from reservoir to oil pump fasten hose clamps
- 9- Return hose from lift to reservoir 3/8 R6
- 10- Assemble pressure hose 5/16 R1 from hydraulic oil pump to lift
- 11- Drag link will be mounted. Center of rod is 805 mm.
- 12- While installing the long on to the lift command arm be sure that installing should slightly not by force other wise the steering does not work properly the screw (8 mm.) must be tightened into the center of valve command arm hole.
- 13- The 'V' belt (17x1400) will be installed.
- 14- Use special sae. 10 or 20 Oil (1 Lt.) start engine check oil level and add some more if necessary.
- Check fastening bolts and hoses after 1 Week.
- 15- Hydraulic pressure valve.



MONTAJ NO.	YEDEK PARÇA SİPARİŞ NO.	PARÇA ADI	ADET	STANDART NO.	AÇIKLAMA
1	001131	Yağ Deposu	1		
2	002501	AHS Hidrolik Dişli Pompa	1		I C 25 1 5/8 M14x1,5
3	001076	Bağlantı Kulağı	1		
4	004524	Valf ve Piston	1		
5	005500	Uzun Rot	1		
6	000471	Rot Başlı Kısa	1		Q123 (kısa özel)
7	001034	Basınç Hortumu	1	5/16 R1	105 cm
8	001020	Tahliye Hortumu	1	3/8 R6	145 cm
9	001059	Giriş Hortumu	1	5/8 R6	70 cm
10	000540	Yağ Filtresi	1		
11	004551	Depo Kapağı	1		
12	001236	Pompa Bağlantı Kulağı	1		
13	000468	John Deere Rot	2		1030 özel
14	005109	John Deere Kasnak	1		1030 özel
15	001012	Kumanda mili	1		

JOHN DEERE 2040 TRAKTÖRLERE By-Pass Sistemli Emniyet Siboplu Hidrolik Direksiyon Sistemi

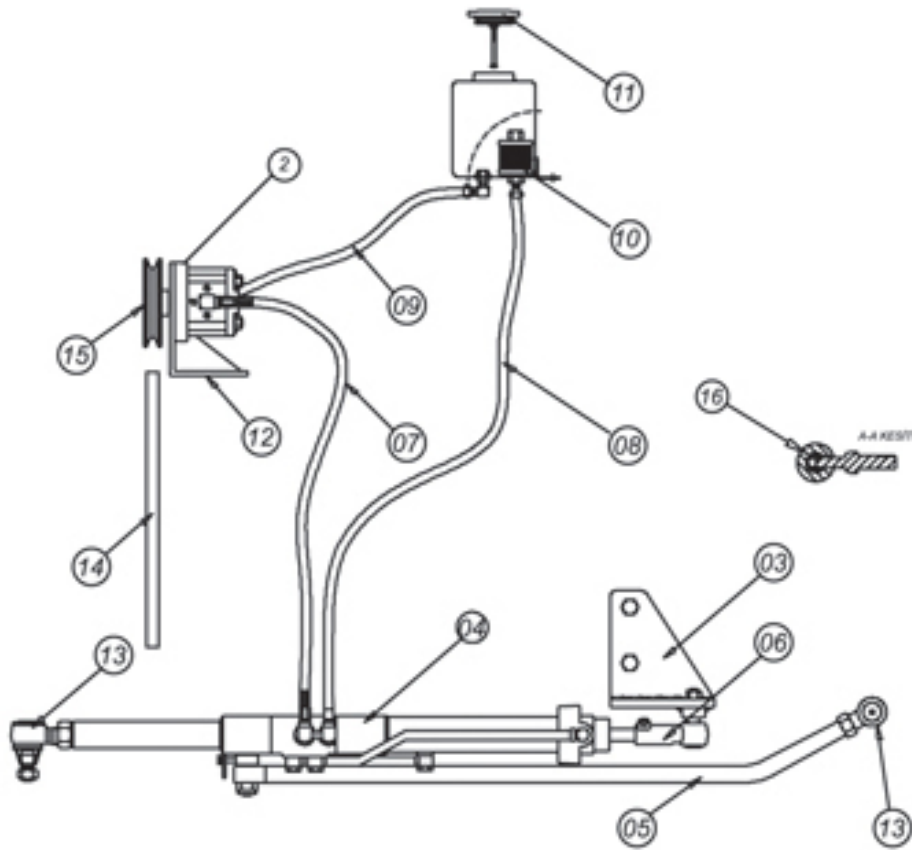


JOHN DEERE 2040 TRAKTÖRLER İÇİN BY-PASS SİSTEMLİ EMNİYET SİBOPLU HİDROLİK DİREKSİYON SİSTEMİ MONTAJ ŞEKLİ

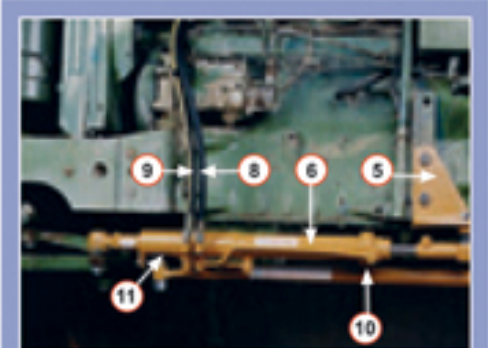
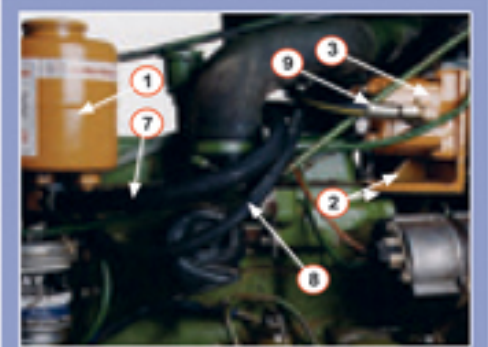
- 1- Yağ deposu.
- 2- Hidrolik direksiyon yağ pompası bağlantı kulağı ve takozu. (Bağlanmadan kulaklar kesilecek)
- 3- Hidrolik yağ pompası.
- 4- Hidrolik yağ pompası kasnağı takılacak.
- 5- Motor gövdesine kulak monte edilecek. (Lift kulağı).
- 6- Lift takılacak. (Lift kapalı merkez 800 mm. olacak)
- 7- Depodan yağ pompasına 5/8 R6 hortum takılacak.
- 8- Liftten depoya tahliye hortumu (3/8 R6) takılacak.
- 9- Yağ pompasından lift'e basınç hortumu (5/16 R1) takılacak.
- 10- Uzun rot takılacak. Rotlu merkez 880 mm. olacak.
- 11- Uzun rot takıldıktan sonra valf kumanda mili M8 civataya ortalı olarak sıkılacak. (Dikkat! Uzun rot valf kumanda miline kasıntı yaparsa rahat çalışmaz)
- 12- 17x1400 "V" kayış takılacak.
- 13- Montajdan sonra special sae 10 veya 20 yağ konulacak. Motor çalıştırılıp yağ seviyesi kontrol edilecek. (Montajdan 1 hafta sonra bağlantı vidaları ve hortumları kontrol edilecek.
- 14- Hidrolik basınç Sibobu. (Ayarlıdır)

HYDRAULIC STEERING CONVERSION KITS WITH BY-PASS SYSTEM AND SECURITY VALVE FOR JOHN DEERE 2040 TRACTORS ASSEMBLING INSTRUCTION

- 1- Oil reservoir,
- 2- P/S pump connection parts and support
- 3- Mounth hydraulic oil pump
- 4- Hyd. pump pulley will be installed.
- 5- The lift assembly bracket should be fitted to the engine body.
- 6- Lift valve and piston will be installed. Complete lift is with rod and the center is 800 mm.
- 7-5/8 R6 hose from reservoir to oil pump fasten hose clamps
- 8- Return hose from lift to reservoir 3/8 R6
- 9- Assemble pressure hose 5/16 R1 from hydraulic oil pump to valve.
- 10- Drag link will be installed. Complete rod with rod and the center is 880 mm.
- 11- While installing the long on to the lift command arm be sure that installing should slightly not by force otherwise the steering does not work properly the screw (8 mm.) must be tightened into the center of valve command arm hole.
- 12- The "V" belt (17x1400) will be installed.
- 13- Use special sae. 10 or 20 oil (1 lt) start engine check oil level and add some more if necessary check fastening bolts and hoses after 1 week.
- 14- Hydraulic pressure valve is installed.



MONTAJ NO.	YEDEK PARÇA SİPARİŞ NO.	PARÇA ADI	ADET	STANDART NO.	AÇIKLAMA
1	001131	Yağ Deposu	1		
2	002501	AHS Hidrolik Dişli Pompa	1		I C 25 1 5/8 M14x1,5
3	001075	Bağlantı Kulağı	1		
4	004524	Valf ve Piston	1		
5	005502	Uzun Rot	1		
6	000470	Rot Başı	1		Q123
7	001034	Basınç Hortumu	1	5/16 R1	105 cm
8	001020	Tahliye Hortumu	1	3/8 R6	145 cm
9	001056	Giriş Hortumu	1	5/8 R6	65 cm
10	000540	Yağ Filtresi	1		
11	004551	Depo Kapağı	1		
12	005148	Pompa Bağlantı Kulağı	1		2040 özel kanallı
13	000469	John Deere Rot başı Kısa	2	ÖZEL	
14	000048	17x1400 "V" Kayış	1	ÖZEL	
15	005109	Kasnak	1		
16	001012	Kumanda mili	1		



JOHN DEERE 2030 - 2130 TRAKTÖRLERE By-Pass Sistemli Emniyet Siboplu Hidrolik Direksiyon Sistemi

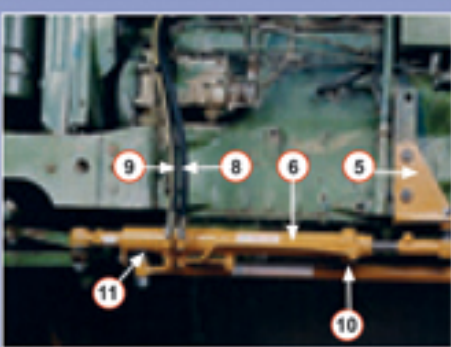
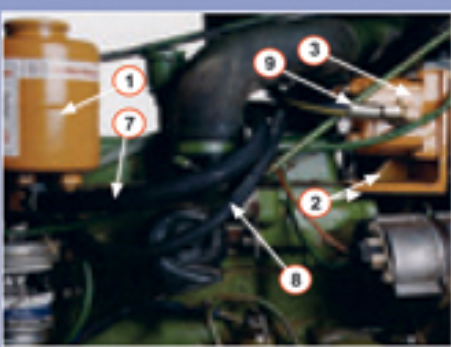
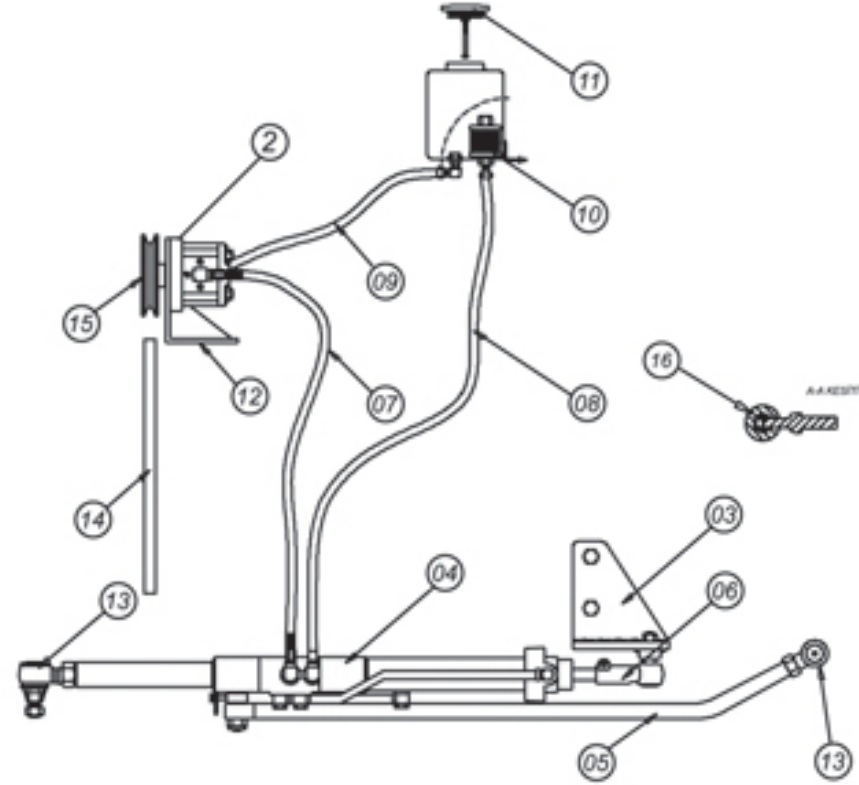
JOHN DEERE 2030 - 2130 TRAKTÖRLER İÇİN BY-PASS SİSTEMLİ EMNİYET SİBOPLU HİDROLİK DİREKSİYON SİSTEMİ MONTAJ ŞEKLİ

- 1- Yağ deposu.
- 2- Hidrolik direksiyon yağ pompası bağlantı kulağı ve takozu.
- 3- Hidrolik yağ pompası.
- 4- Hidrolik yağ pompası kasnağı takılacak.
- 5- Motor gövdesine kulak monte edilecek. (Lift kulağı).
- 6- Lift takılacak. (Lift kapalı merkez 800 mm. olacak)
- 7- Depodan yağ pompasına 5/8 R6 hortum takılacak.
- 8- Liftten depoya tahliye hortumu (3/8 R6) takılacak.
- 9- Yağ pompasından lift'e basınç hortumu (5/16 R1) takılacak.
- 10- Uzun rot takılacak. Rotlu merkez 880 mm. olacak.
- 11- Uzun rot takıldıktan sonra valf kumanda mili M8 civataya ortalı olarak sıkılacak. Dikkat! Uzun rot valf kumanda miline kasıntı yaparsa rahat çalışmaz
- 12- 17x1400 'V' kayış takılacak.
- 13- Montajdan sonra special sae 10 veya 20 yağ konulacak. Motor çalıştırılıp yağ seviyesi kontrol edilecek.
(Montajdan 1 hafta sonra bağlantı vidaları ve hortumları kontrol edilecek.
- 14- Hidrolik basınç Sibobu. (Ayarlıdır)



HYDRAULIC STEERING CONVERSION KITS WITH BY-PASS SYSTEM AND SECURITY VALVE FOR JOHN DEERE 2030 - 2130 TRACTORS ASSEMBLING INSTRUCTION

- 1- Oil reservoir,
- 2- P/S pump connection parts and support
- 3- Mouth hydraulic oil pump
- 4- Hyd. pump pulley will be installed.
- 5- The lift assembly bracket should be fitted to the engine body.
- 6- Lift valve and piston will be installed. Complete lift is with rod and the center is 800 mm.
- 7- 5/8 R6 hose from reservoir to oil pump fasten hose clamps
- 8- Return hose from lift to reservoir 3/8 R6
- 9- Assemble pressure hose 5/16 R1 from hydraulic oil pump to valve.
- 10- Drag link will be installed. Complete rod with rod and the center is 880 mm.
- 11- While installing the long on to the lift command arm be sure that installing should slightly not by force otherwise the steering does not work properly the screw (8 mm.) must be tightened into the center of valve command arm hole.
- 12- The "V" belt (17x1400) will be installed.
- 13- Use special sae. 10 or 20 oil (1 lt) start engine check oil level and add some more if necessary check fastening bolts and hoses after 1 week.
- 14- Hydraulic pressure valve is installed.



MONTAJ NO.	YEDEK PARÇA SİPARİŞ NO.	PARÇA ADI	ADET	STANDART NO.	AÇIKLAMA
1	001131	Yağ Deposu	1		
2	002501	AHS Hidrolik Dişli Pompa	1		I C 25 1 5/8 M14x1,5
3	001075	Bağlantı Kulağı	1		
4	004524	Valf ve Piston	1		
5	005502	Uzun Rot	1		
6	000470	Rot Başı	1		Q123
7	001034	Basınç Hortumu(P)	1	5/16 R1	105 cm
8	001020	Tahliye Hortumu(R)	1	3/8 R6	145 cm
9	001056	Giriş Hortumu(I)	1	5/8 R6	65 cm
10	000540	Yağ Filtresi	1		
11	004551	Depo Kapağı	1		
12	005148	Pompa Bağlantı Kulağı	1		
13	000469	John Deere Rot başı	2		
14	000048	17x1400 "V" Kayış	1		
15	005109	Kasnak	1		
16	001012	Kumanda mili	1		

MASSEY FERGUSON 135 DÜZ DİNGİL (SONRADAN OLMA) TRAKTÖRLERE By-Pass Sistemli Emniyet Siboplu Hidrolik Direksiyon Sistemi

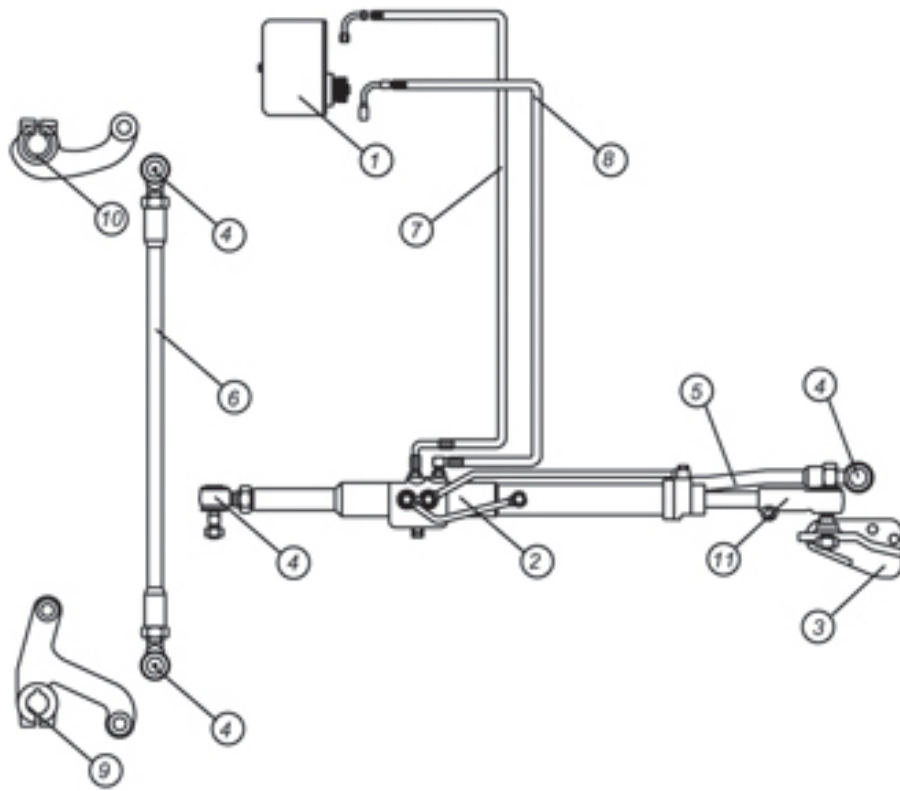


MF 135 DÜZ DİNGİL (SONRADAN OLMA) TRAKTÖRLER İÇİN BY-PASS SİSTEMLİ EMNİYET SİBOPLU HİDROLİK DİREKSİYON SİSTEMİ MONTAJ ŞEKLİ

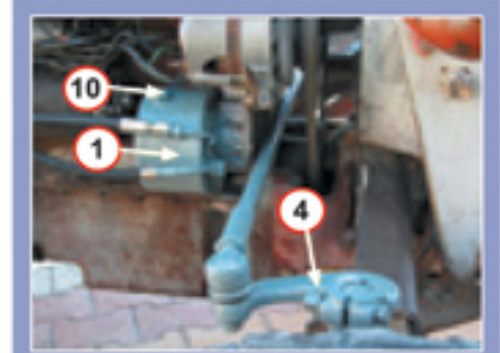
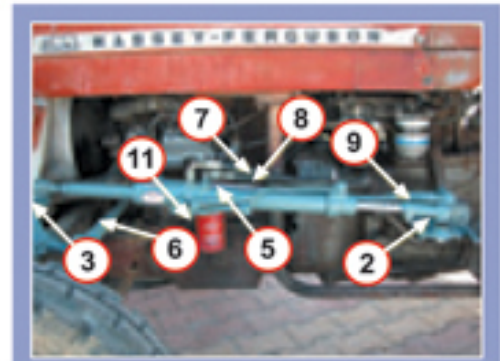
- 1- Yağ pompası orjinal yerine monte edilecek.
- 2- Lift bağlantı kulağı monte edilecek.
- 3- Sol çiftli çolak rot takılacak. (Çolak rot orjinal aksa göre ayarlanmıştır)
- 4- Sağ tekli çolak rot takılacak. (Çolak rot orjinal aksa göre ayarlanmıştır)
- 5- Lift yerine takılacak.
- 6- Uzun ara rot takılacak. Ara rot bağlandıktan sonra ön tekerleklerin arası 8 mm. kapalı olacak.
- 7- Basınç hortumu takılacak.
- 8- Tahliye hortumu takılacak.
- 9- Uzun rot takılacak.
- 10- Yağ (Special sae 10 veya 20 numara yağ) doldurulacak. Traktör çalıştırılıp yağ seviyesi tapa seviyesine kadar tamamlanacak.
- 11- Basınç sibobu ayarlıdır.

HYDRAULIC STEERING CONVERSION KITS WITH BY-PASS SYSTEM AND SECURITY VALVE FOR MF 135 TRACTORS ASSEMBLING INSTRUCTION

- 1- The oil pump will be assembled to its original place.
- 2- Install the assembly bracked to the engine body.
- 3- Mount left side double pitman arm. (Pitman arm is aligned according to the orjinal axle)
- 4- Mount right side single pitman arm. (Pitman arm is aligned according to the orjinal axle)
- 5- Install the lift and piston.
- 6- Install the long rod. After this installation adjust distance to 8 mm. for front wheels.
- 7- Install the oil pressure hose.
- 8- Install the oil discharging hose.
- 9- Install the long rod.
- 10- Fill the oil (Use special SAE no. 10 or no. 20) start the engine check oil level and add somemore oil if necessary.
- 11- Pressure pump is installed.



MONTAJ NO.	YEDEK PARÇA SİPARİŞ NO.	PARÇA ADI	ADET	STANDART NO.	AÇIKLAMA
1	002509	AHS Hidrolik Dişli Pompa	1		I C 15
2	004552	Valf ve Piston	1		
3	001084	Bağlantı Kulağı	1		
4	000466	Rot Başı	4		MF 240 ÖZEL
5	001104	Uzun Rot	1		
6	000464	Uzun Ara Rot	1		
7	001036	Basınç Hortumu	1	3/8 R1	125 cm.
8	001019	Tahliye Hortumu	1	3/8 R6	145 cm.
9	005210	Sağ tekli solak rot	1		
10	005209	Sol Çiftli solak rot	1		
11	000471	Rot Başı	1		Q 123
12	001012	Kumanda mili	1		



MASSEY FERGUSON 135 (EĞRİ DİNGİL) TRAKTÖRLERE By-Pass Sistemli Emniyet Siboplu Hidrolik Direksiyon Sistemi

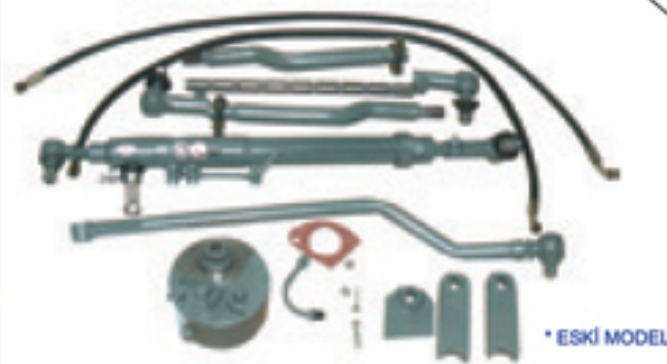
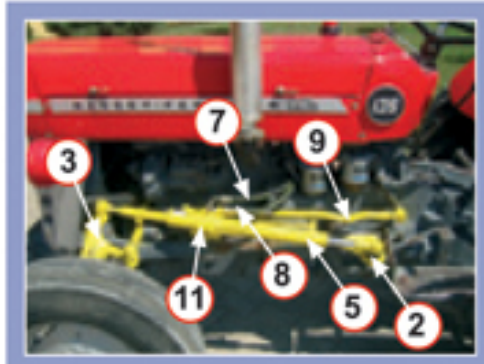
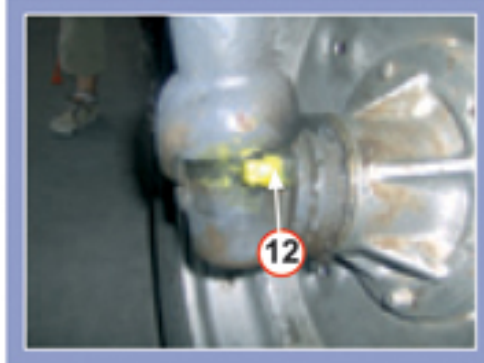
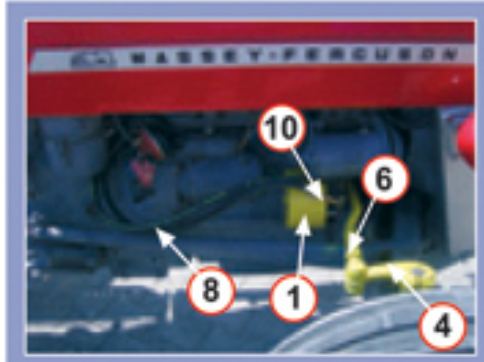
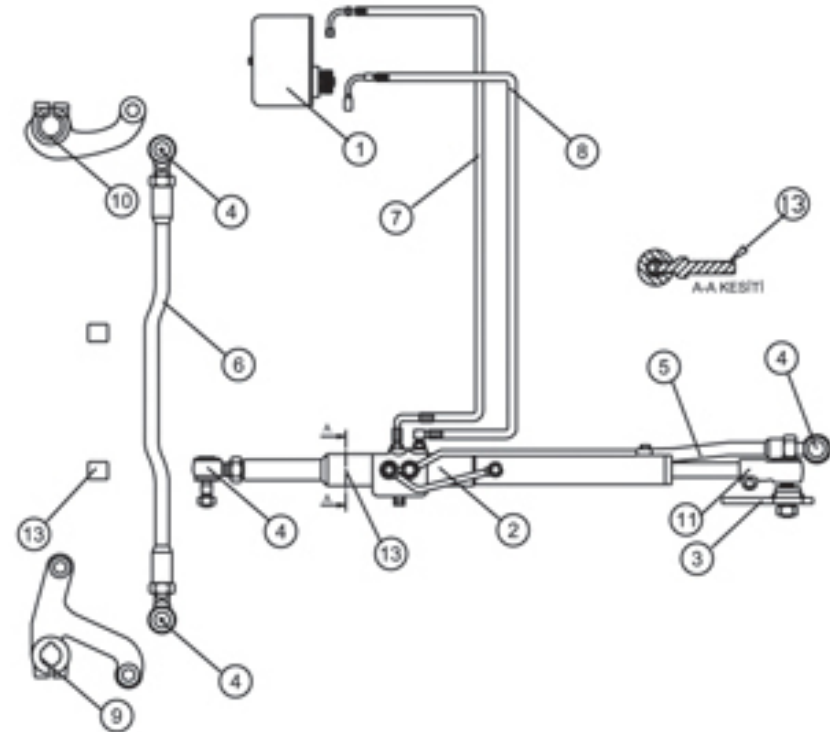
MF 135 EĞRİ DİNGİL TRAKTÖRLER İÇİN BY-PASS SİSTEMLİ EMNİYET SİBOPLU HİDROLİK DİREKSİYON SİSTEMİ MONTAJ ŞEKLİ

- 1- Yağ Pompası orjinal yerine monte edilecek.
- 2- Motor gövdesinde radüs koluna lift bağlama kulağı kaynatılacak, lift kapalıyken iki rot koniği merkezi 825 mm veya 830mm olacaktır. 240 -255 Massey Ferguson için gövdeye kulak bağlama civatasıyla takılacak.
- 3- Lift yerine takılacak.
- 4- Basınç Hortumu
- 5- Tahliye Hortumu
- 6- Hortumlar krank kasnağı yanından yağ pompasına monte edilecek.
- 7- Uzun rot takılacak.
- 8- Uzun rot kolunu lift kumanda koluna monte ederken, kumanda koluna uzun rotun burcuna kasıntı yapmadan takılacak, kasıntı yaparsa direksiyon rahat çalışmaz.Valf kumanda kolundaki M.8 civata kanala ortalı olarak sıkılacak.
- 9- Alt uzun rotu bağlama kulağı (Parçası) Aksa kaynatılacak. Porya ile rot koniği merkezi 120 mm olacak. Alt uzun rot ayarlıdır. On tekerler arası 8 mm ön kısım kapalı olacak.
- 10- Yağ konulacak. (Transmission FLULD otomatik yağ - ATF kırmızı yağ). Traktör çalıştırılıp direksiyon sağa sola çevrilip havası alınıcaya kadar yağ dökülecek. (yağ seviyesine kadar tamamlanacak) sonra tapa sıkılacak.
- 11- Hidrolik Basınç Sibobu



HYDRAULIC STEERING CONVERSION KITS WITH BY-PASS SYSTEM AND SECURITY VALVE FOR MF 135 (FLAT AXLE) TRACTORS ASSEMBLING INSTRUCTION

- 1- The hydraulic pump must be installed.
- 2- The lift connecting part must be welded on to the radius and the distance will be adjusted from the centre of the two rods conical holes as 825 mm for mf 135 the lift connecting parts will be installed on the engine block for mf 240 and 255.
- 3- The lift will be installed.
- 4- The oil pressure hose.
- 5- The discharging oil hose
- 6- The oil hose will be installed passing beside. The crank pulley on to the hydraulic pump.
- 7- The long rod will be installed.
- 8- While installing the long onto the lift command arm be sure that installing should slightly not by force otherwise the steering does not work properly. The screw (8mm) must be tightened into the center of valve command arm hole.
- 9- The long rod connecting parts must be welded on the front spindle head and distance from the hub center to the conical hole center will be adjusted as 120 mm bottom long rod is adjusted by manufacturer the two front wheels should be adjusted as 8mm. Closer from the front side according to the front wheel back side.
- 10- Use special sae no. 10 or no. 20 oil start the engine check the oil level and add some more oil if it is necessary, air will be discharged by turning the steering wheel to the right side and to the left side until the oil comes out.
- 11- Hydraulic pressure valve.



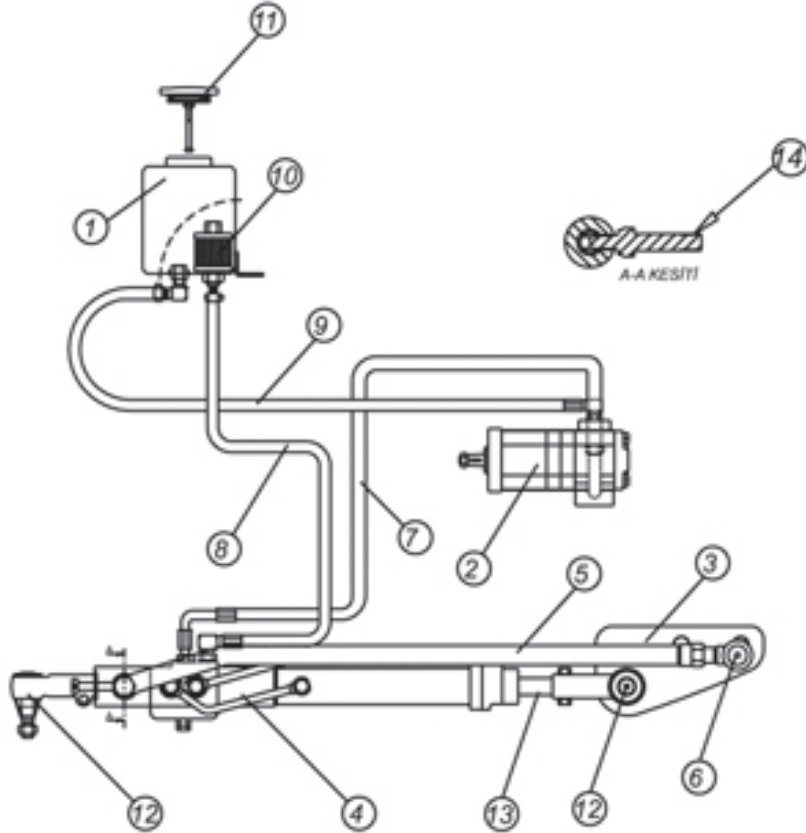
MONTAJ NO.	YEDEK PARÇA SİPARİŞ NO.	PARÇA ADI	ADET	STANDART NO.	AÇIKLAMA
1	001130	AHS Hidrolik Dişli Pompa	1		I C 15
2	007080	Valf ve Piston	1		
3	002501	Bağlantı Kulağı	1		(Kaynatılacak)
4	004522	Rot Başı	4		MF 240 Özel
5	007081	Uzun Rot	1		
6	007082	Uzun Ara Rot	1		
7	001032	Basınç Hortumu	1	3/8 R1	125 cm.
8	007083	Tahliye Hortumu	1	3/8 R1	138 cm.
9	001240	Sağ tekli solak rot	1		
10	000540	Sol çiftli solak rot	1		
11	000471	Rot Başı	1		Q 123 KISA
12	001012	Kumanda mili	1		
13	007084	10x10 Destekleyici			Sağ ve Sol Akslar kaynatılacak

MASSEY FERGUSON 174 - 184 TRAKTÖRLERE By-Pass Sistemli Emniyet Siboplu Hidrolik Direksiyon Sistemi



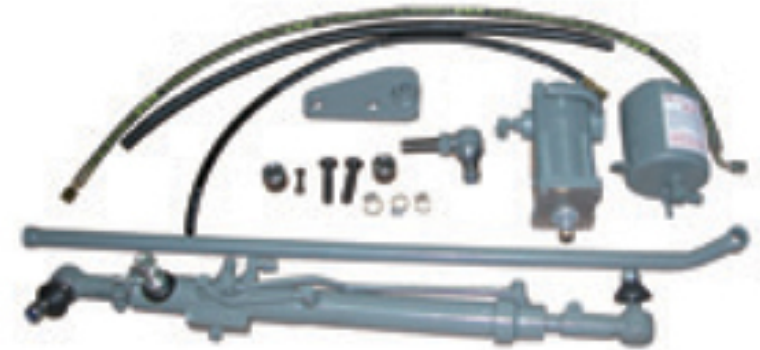
MF 174 - 184 TRAKTÖRLER İÇİN BY-PASS SİSTEMLİ EMNİYET SİBOPLU HİDROLİK DİREKSİYON SİSTEMİ MONTAJ ŞEKLİ

- 1- Hidrolik yağ pompası mazot pompası karşısına takılacak.
- 2- Yağ deposu (Silindir kapağı ön sağ vidasına takılacak)
- 3- Motor gövdesine lift bağlama kulağı monte edilecek.
- 4- Lift (Valf ve Piston)
- 5- Depodan yağ pompasına 5/8 R6 giriş hortumu.
- 6- 3/8 tahliye hortumu.
- Akümülatörün yanından geçirilerek depoya monte edilecek.
- 7- 5/16 R1 basınç hortumu.
- Radyatörün yanından geçirilerek lifte takılacak.
- 8- Uzun rot kolu, lift kumanda koluna monte ederken, kumanda koluna uzun rotun burcuna kasıntı yapmadan takılacak. Kasıntı yaparsa rahat çalışmaz.
- 9- Valf kumanda kolundaki M-8 civata kanala ortalı olarak sıkılacak.
- 10- Montajdan sonra yağ deposuna transmission fluid otomatik yağ ATF kırmızı yağ konulacak.
- Motor çalıştırılıp direksiyon sağa sola çevrilip yağ gösterme çubuğu seviyesine kadar yağ tamamlanacak.
- 11- Hidrolik basınç sibobu.

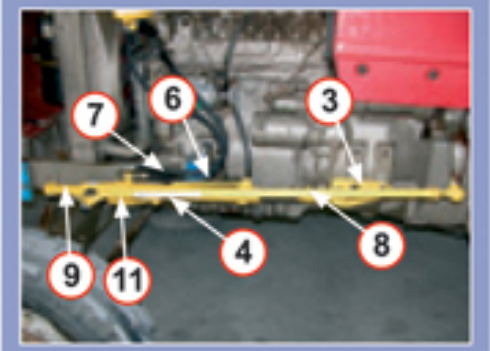


HYDRAULIC STEERING CONVERSION KITS WITH BY-PASS SYSTEM AND SECURITY VALVE FOR MF 174 - 184 TRACTORS ASSEMBLING INSTRUCTION

- 1- The hydraulic oil pump will be assembled opposite of diesel oil pump.
- 2- The oil reservoir will be attached to the cylinder head front right bolt.
- 3- The lift assembly. Bracked should be fitted to the engine body.
- 4- The lift valve and piston should be assembled.
- 5- A hose 5/8 R6 should be assembled from reservoir to oil pump.
- 6- Return hose 3/8 R6 from lift to reservoir.
- 7- Pressure hose from oil pump to lift 5/16 R1
- 8- While installing the long rod on to the lift command arm be sure that installing should slightly not by force otherwise the steering does not work properly
- 9- M8 bolts in valve shafts will be tightened to the canal from the center.
- 10- Use special sae 10 or 20 oil (1 lt) start engine, check oil level and add somemore if necessary, check fastening bolts and hoses after 1 week.
- 11- Hydraulic pressure valve.



MONTAJ NO.	YEDEK PARÇA SİPARİŞ NO.	PARÇA ADI	ADET	STANDART NO.	AÇIKLAMA
1	001131	Yağ Deposu	1		
2	002507	AHS Hidrolik Dişli Pompa	1		II C 31 25 1 J
3	001086	Bağlantı Kulağı	1		
4	004522	Valf ve Piston	1		
5	005188	Uzun Rot	1		
6	000467	Rot Başı	1		MF 285
7	001036	Basınç Hortumu	1	5/16 R1	125 cm
8	001017	Tahliye Hortumu	1	3/8 R6	85 cm
9	001241	Giriş Hortumu	1	5/8 R6	75 cm
10	000540	Yağ Filtresi	1		
11	004551	Depo Kapağı	1		
12	000470	Rot Başı	2		Q 123
13	001006	Kromlu Mil	1		
14	001012	Kumanda mili	1		



MASSEY FERGUSON 240 - 240 S TRAKTÖRLERE By-Pass Sistemli Emniyet Siboplu Hidrolik Direksiyon Sistemi

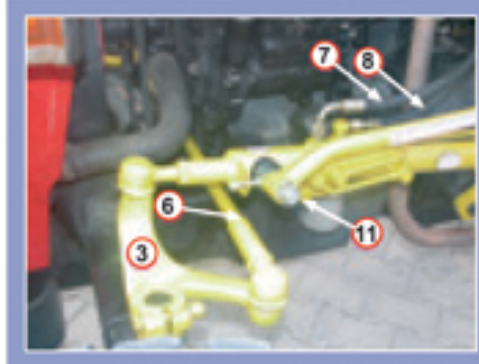
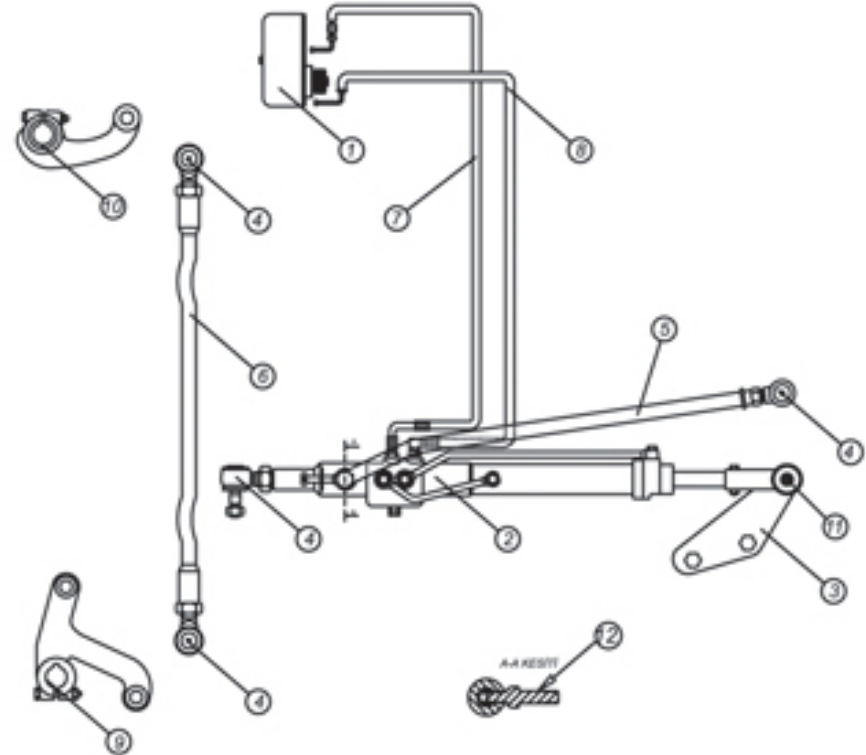
MASSEY FERGUSON 240 - 240 S TRAKTÖRLER İÇİN BY-PASS SİSTEMLİ EMNİYET SİBOPLU HİDROLİK DİREKSİYON SİSTEMİ MONTAJ ŞEKLİ

- 1- Yağ pompası orjinal yerine monte edilecek
 - 2- Lift bağlantı kulağı monte edilecek.
 - 3- Sol çiftli çolak rot takılacak.
 - 4- Sağ tekli çolak rot takılacak.
 - 5- Lift yerine takılacak.
 - 6- Uzun ara rot takılacak, ara rot bağlandıktan sonra ön tekerleklerin arası 8 mm. kapalı olacak.
 - 7- Basınç hortumu takılacak.
 - 8- Tahliye hortumu takılacak.
 - 9- Uzun rot takılacak.
 - 10- Yağ (Special SAE 10 veya 20 numara yağ) doldurulacak. Traktör çalıştırılıp yağ seviyesi tapa seviyesine kadar tamamlanacak.
 - 11- Basınç sibobu ayarlıdır.
 - 12- Lift kontra somunlarını dikkatli sıkınız.
- NOT: Montajdan 1 hafta sonra bağlantı vidalarını kontrol ediniz.



HYDRAULIC STEERING CONVERSION KITS WITH BY-PASS SYSTEM AND SECURITY VALVE FOR MASSEY FERGUSON 240 - 240 S TRACTORS ASSEMBLING INSTRUCTION

- 1- The oil pump will be assembled with its original place.
 - 2- Install the assembly bracket to the engine body.
 - 3- Mount left side double pitman arm. (Pitman arm is aligned according to the original axle)
 - 4- Mount right side single pitman arm. (Pitman arm is aligned according to the original axle)
 - 5- Install the lift and piston
 - 6- Install the long rod. After this installation adjust distance to 8 mm. for front wheels.
 - 7- Install the pressure hose.
 - 8- Install the oil discharging hose.
 - 9- Install the long rod.
 - 10- Fill the oil. (Use special SAE no. 10 or 20) Start the engine check oil level and add somemore oil if necessary.
 - 11- The over pressure valve is preadjusted.
 - 12- Tighten the lift contra nuts carefully.
- NOT: Check connection bolts after a week



MONTAJ NO.	YEDEK PARÇA SİPARİŞ NO.	PARÇA ADI	ADET	STANDART NO.	AÇIKLAMA
1	001130	AHS Hidrolik Dişli Pompa	1		I C 15
2	002501	Valf ve Piston	1		
3	001067	Bağlantı Kulağı	1		
4	004522	Rot Başı	4		MF 240 ÖZEL
5	005198	Uzun Rot	1		
6	000464	Uzun Ara Rot	1		
7	001032	Basınç Hortumu	1	5/16 R1	125 cm
8	001017	Tahliye Hortumu	1	3/8 R6	145 cm
9	001240	Sağ Tekli Solak Rot	1		
10	000540	Sol Çiftli Solak Rot	1		
11	004551	Rot Başı	1		Q 123
12	000470	Kumanda mili	1		

MASSEY FERGUSON 265 - 275 - 285 - 285 S TRAKTÖRLERE By-Pass Sistemli Emniyet Siboplu Hidrolik Direksiyon Sistemi

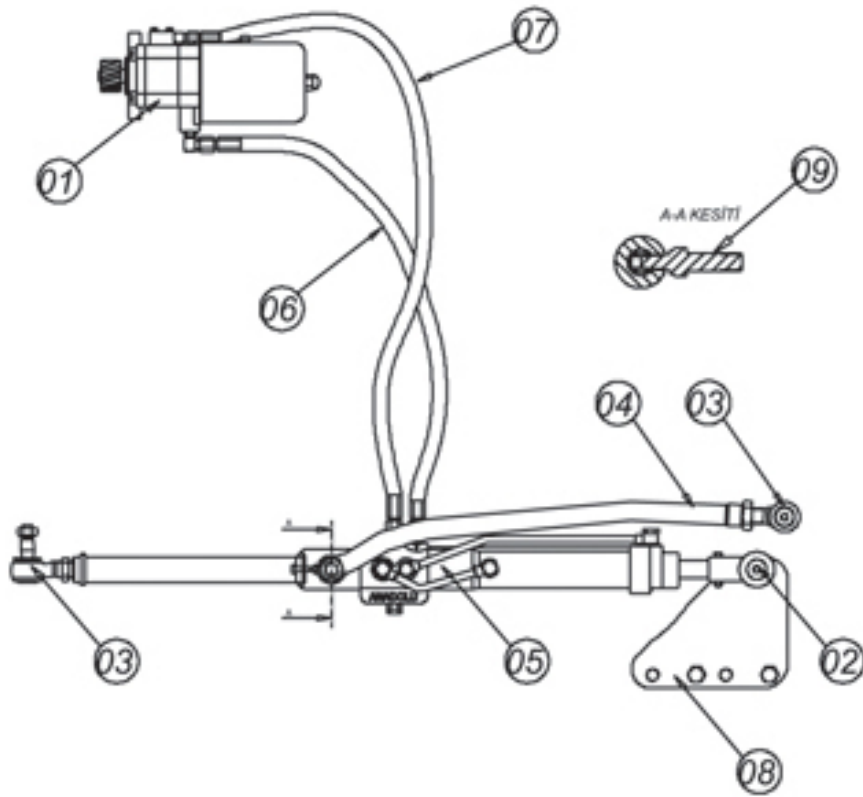


MASSEY FERGUSON 265 - 275 - 285 - 285 S TRAKTÖRLER İÇİN BY-PASS SİSTEMLİ EMNİYET SİBOPLU HİDROLİK DİREKSİYON SİSTEMİ MONTAJ ŞEKLİ

- 1- Yağ pompası orjinal yerine monte edilecek.
- 2- Motor gövde bağlantı kulağı. Lift bağlama kulağı (Motor gövdesinde)
- 3- Lift yerine takılacak.
- 4- Basınç hortumu.
- 5- Tahliye hortumu. (Tahliye ve basınç hortumları direksiyon kutusu ile motor bloku arasındaki boşluktan geçecek ve hortumlar montaj edilecek.)
- 6- Uzun rot kolu takılacak. Uzun rot kolunu lift kumanda koluna monte ederken, kumanda koluna uzun rotun burcuna kasıntı yapmadan takılacak, kasıntı yaparsa direksiyon rahat çalışmaz.
- 7- Yağ konulacak. (Transmission FLULD otomatik yağ-ATF kırmızı yağ. Traktör çalıştırılıp direksiyon sağa ve sola çevrilip havası alınıncaya kadar yağ dökülecek. Tapa seviyesine kadar tamamlanacak. Sonra tapa sıkılacak.)
- 8- Hidrolik Basınç Sibobu.
- 9- Motor bloğu ile ön spot arasındaki ilave (uzatma)
- 9- Motor bloğu ile ön spot arasındaki ilave (uzatma) olmadığı takdirde motor gövde bağlantı kulağı okla gösterilen noktalardan bağlanır.

HYDRAULIC STEERING CONVERSION KITS WITH BY-PASS SYSTEM AND SECURITY VALVE FOR MASSEY FERGUSON 265 - 275 - 285 - 285 S TRACTORS ASSEMBLING INSTRUCTION

- 1- The oil pump will be assembled with its original place.
- 2- Bracket to engine body. Lift connecting lug (on the engine block)
- 3- The lift will be installed.
- 4- The oil pressure hose.
- 5- The discharging oil hose. (Outlet and pressure hoses will pass the hole between steering box and engine block and hoses will be mounted.)
- 6- The long rod will be installed. While installing the long on to the lift command arm be sure that installing should slightly not by force otherwise the steering does not be work properly after that center the valve shaft and fasten with M8 bolts.
- 7- Use special sae no. (10 or no. 20 oil start the engine check the oil level and add some more oil if it is necessary, air will be discharged by turning the steering wheel to right side and to the left side until the oil comes out.)
- 8- Hydraulic pressure valve.
- 9- If there is no red 9 number's part, you would replace on blue 9 number's port.



MONTAJ NO.	YEDEK PARÇA SİPARİŞ NO.	PARÇA ADI	ADET	STANDART NO.	AÇIKLAMA
1	007000	AHS Hidrolik Dişli Pompa	1		1 A 14
2	000471	Rot Başı	1		Q 123 Kısa Rot Başı
3	000467	Rot Başı	2		MF 285
4	005187	Uzun Rot	1		
5	007001	Valf ve Piston	1		
6	007002	Tahliye Hortumu	1	3/8 R6	155 cm
7	007003	Basınç Hortumu	1	3/8 R1	155 cm
8	007004	Kulak	1		
9	001012	Kumanda mili	1		

MASSEY FERGUSON 165 (203 MOTOR) TRAKTÖRLERE By-Pass Sistemli Emniyet Siboplu Hidrolik Direksiyon Sistemi

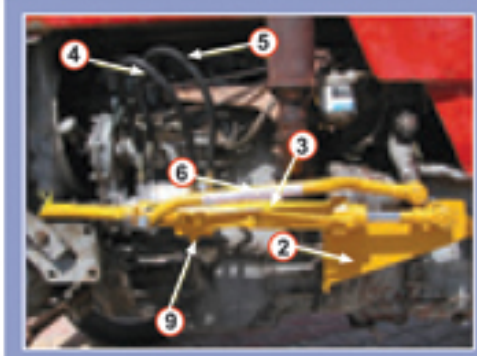
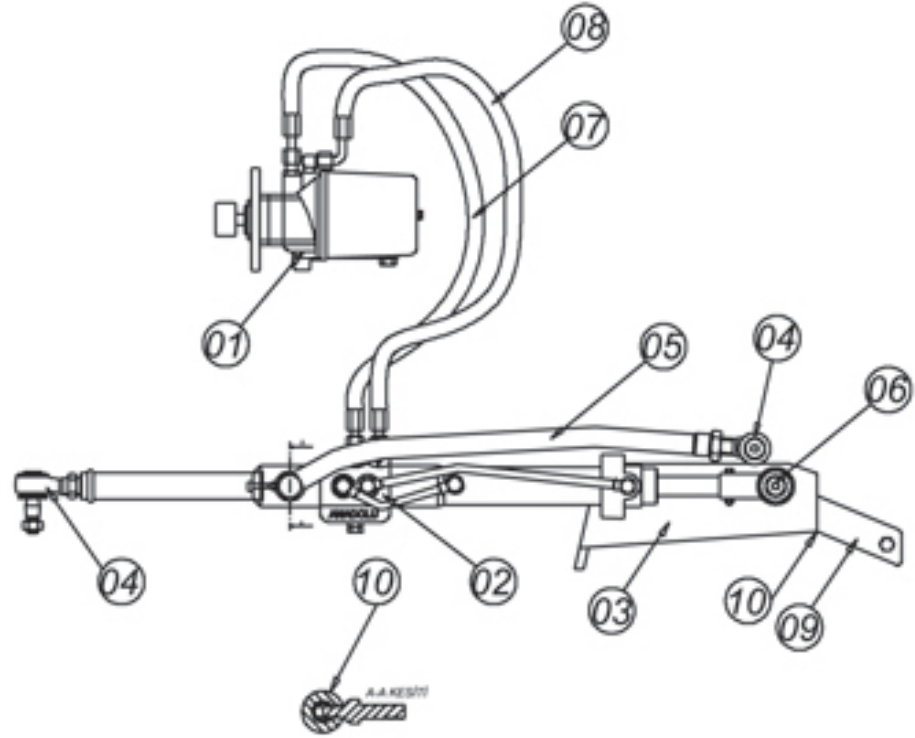
MF 165 (203 Motor) TRAKTÖRLER İÇİN BY-PASS SİSTEMLİ EMNİYET SİBOPLU HİDROLİK DİREKSİYON SİSTEMİ MONTAJ ŞEKLİ

- 1- Hidrolik yağ pompası mazot pompasının karşısına takılacak.
- 2- Motor gövdesine lift bağlama kulağı monte edilecek.
- 3- Lift (Valf ve Piston)
- 4- Yağ pompasından Lift'e 5/16 Ri basınç hortumu
- 5- Lift'ten yağ deposuna 3/8 R6 tahliye hortumu.
- 6- Uzun rot takılacak.
- 7- Valf kumanda kolundaki M 8 civata, kanala ortalı olarak sıkılacak.
- 8- Sae 10 veya 20 numara yağ konulacak.
- 9- Emniyet basınç hortumu
- 10- Montajdan sonra parçayı kulağa kaynatınız.



HYDRAULIC STEERING CONVERSION KITS WITH BY-PASS SYSTEM AND SECURITY VALVE FOR MF 165 (203 Motor type) TRACTORS ASSEMBLING INSTRUCTION

- 1- The hydraulic oil pump will be assembled opposite of diesel oil pump.
- 2- The lift assembly. Bracket should be fitted to the engine body
- 3- The lift valve and piston should be assembled
- 4- Pressure hose 5/16 Ri From oil pump to lift.
- 5- Return hose 3/8 R6 From lift to reservoir.
- 6- The long rod will be installed.
- 7- M8 bolts in valve shafts will be tightened to the canal from the center.
- 8- After mounting use special sae 10 or 20 to start the engine and check the oil level add some more if necessary.
- 9- Security pressure valve.
- 10- After mounting weld lift bracked and addition part.



MONTAJ NO.	YEDEK PARÇA SİPARİŞ NO.	PARÇA ADI	ADET	STANDART NO.	AÇIKLAMA
1	002505	AHS Hidrolik Dişli Pompa	1		01523089M91
2	004524	Valf ve Piston	1		
3	001087	Bağlantı Kulağı	1		
4	000467	Rot başı kısa R	1		Q 123 KISA
5	005187	Uzun Rot	1		
6	000471	Rot Başı	2		MF 165
7	001028	Basınç Hortumu	1	R1 5/16	60 cm
8	001027	Tahliye Hortumu	1	R6 3/8	60 cm
9	005526	Lama	1		
10	001012	Kumanda mili	1		

MAJOR TRAKTÖRLERE By-Pass Sistemli Emniyet Siboplu Hidrolik Direksiyon Sistemi

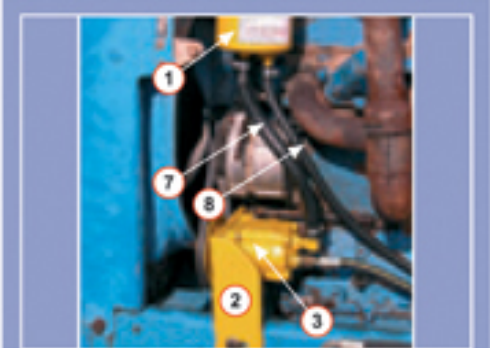
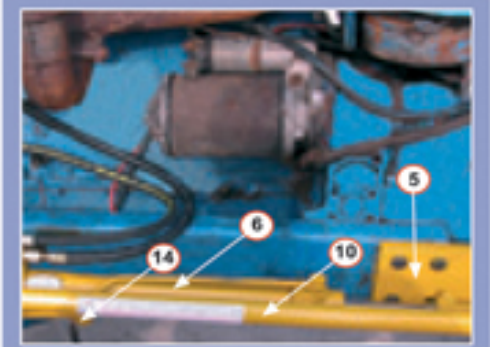
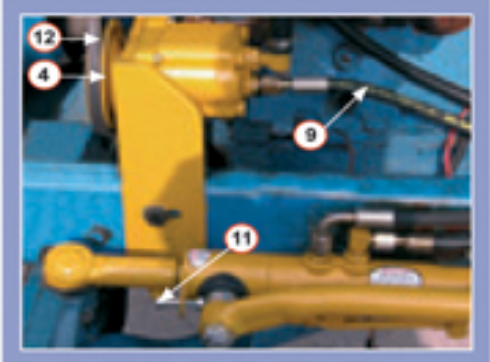
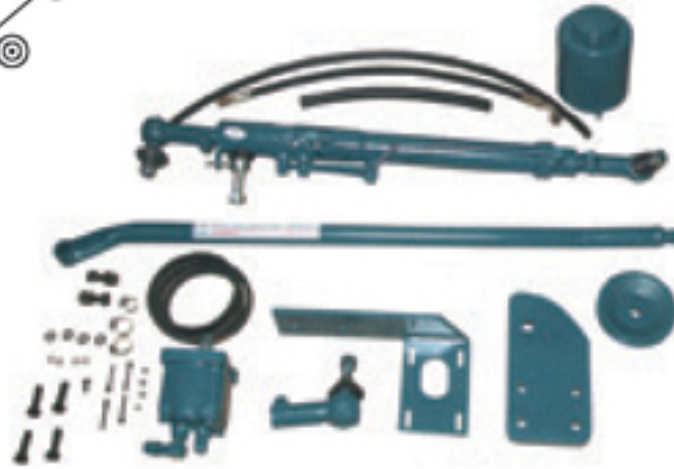
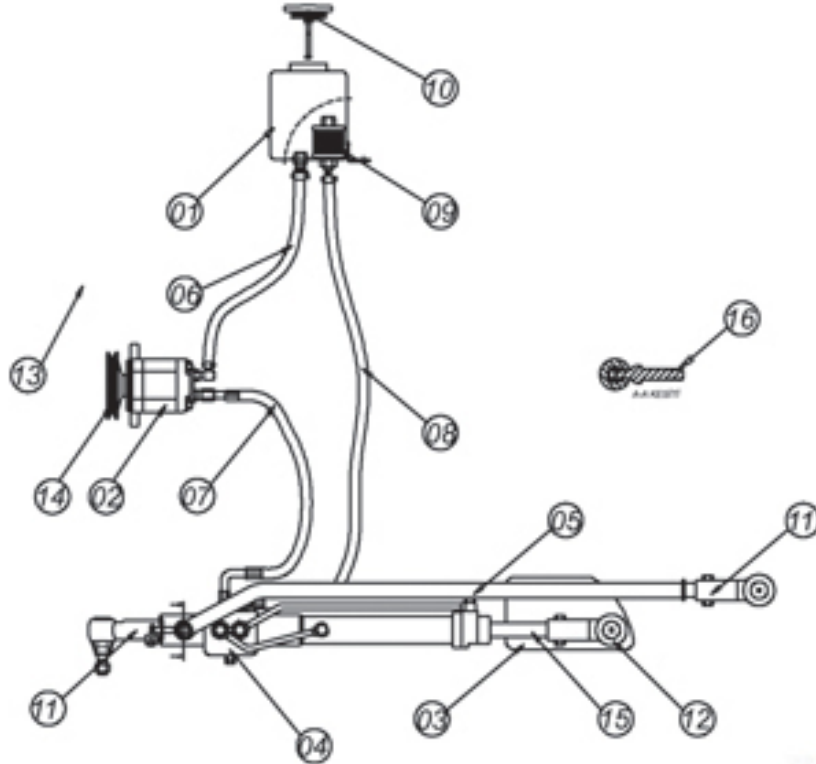


MAJOR TRAKTÖRLER İÇİN BY-PASS SİSTEMLİ EMNİYET SİBOPLU HİDROLİK DİREKSİYON SİSTEMİ MONTAJ ŞEKLİ

- 1- Yağ deposu
- 2- Hidrolik direksiyon yağ pompası bağlantısı
- 3- Hidrolik yağ pompası
- 4- Hidrolik yağ pompası kasnağı takılacak.
- 5- Motor gövdesine lift bağlantı kulağı monte edilecek.
- 6- Lift takılacak. (Lift kapalı merkez 765 mm. olacak.)
- 7- Depodan yağ pompasına 5/8 R/6 hortum takılacak.
- 8- Liftten depoya tahliye hortumu
- 9- Yağ pompasından lifte basınç hortumu (5/16 R1) takılacak.
- 10- Uzun rot takılacak.
- 11- Uzun rot takıldıktan sonra valf kumanda mili M8 civataya ortalı olarak sıkılacak. Uzun rot valf kumanda miline kasıntı yaparsa rahat çalışmaz.
- 12- 12.5 x 1275 'V' kayış takılacak.
- 13- Montajdan sonra special sae 10 veya 20 numara yağ konulacak. Motor çalıştırılıp yağ seviyesi kontrol edilecek. (Montajdan 1 hafta sonra bağlantı vidaları ve hortumlar kontrol edilecek.
- 14- Hidrolik basınç sibobu ayarlıdır.

HYDRAULIC STEERING CONVERSION KITS WITH BY-PASS SYSTEM AND SECURITY VALVE FOR MAJOR TRACTORS ASSEMBLING INSTRUCTION

- 1- Oil reservoir
- 2- Mount and bracket for hydraulic steering pump.
- 3- Mounth hydraulic oil pump.
- 4- Steering pump pulley will be mounted.
- 5- The lift assembly bracked should be fitted to the engine body.
- 6- Lift cylinder will be mounted the lift cylinder has center of 765 mm. and croos.
- 7- 5/8 R6 hose from reservoir to oil pump fasten house clamps.
- 8- Return hose from lift to reservoir 3/8 R6
- 9- Assemble pressure hose 5/16 R1 from hydraulic oil pump to lift.
- 10- Drag link will be mounted.
- 11- While installing the long on the lift commund arm be sure that install should slightly not by force otherwise the steering does not work properly the screw (8 mm.) must be tightened in to the center of valve command arm hole.
- 12- The "V" belt (12.5 x 1275) will be installed.
- 13- Use special sae 10 or 20 oil (1 Lt) start engine check oil level and add somemore if necessary check fastening bolts and hoses after 1 week.
- 14- Hydraulic pressure valve is installed.



MONTAJ NO.	YEDEK PARÇA SİPARİŞ NO.	PARÇA ADI	ADET	STANDART NO.	AÇIKLAMA
1	001132	Yağ Deposu	1		ÖZEL
2	002524	AHS Hidrolik Dişli Pompa	1		1 A 25 6 AR-5/8-M14
3	001097	Bağlantı Kulağı	1		MAJOR ÖZEL
4	004522	Valf ve Piston	1		
5	005191	Uzun Rot	1		
6	001053	Giriş Hortumu	1	5/8 R6	28 cm
7	001045	Basınç Hortumu	1	5/16 R1	65 cm
8	001017	Tahliye Hortumu	1	3/8 R6	85 cm
9	000540	Yağ Filtresi	1		
10	004551	Depo Kapağı	1		
11	000470	Rot Başı	2		MAJOR ÖZEL
12	000472	Q 123 Rot Başı	1		
13	000046	V Kayış	1		12.5x1275
14	005310	Kasnak	1		
15	001006	Kromlu Mil	1		
16	001012	Kumanda mili	1		

SAME 50 TRAKTÖRLERE By-Pass Sistemli Emniyet Siboplu Hidrolik Direksiyon Sistemi

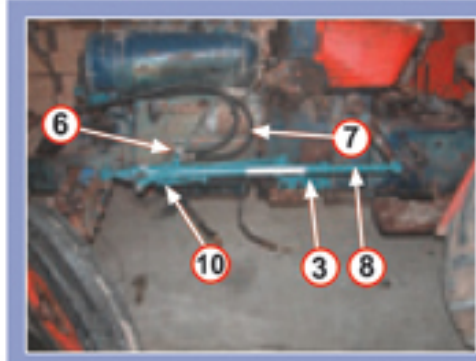
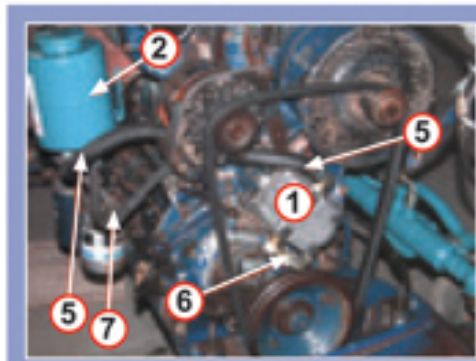
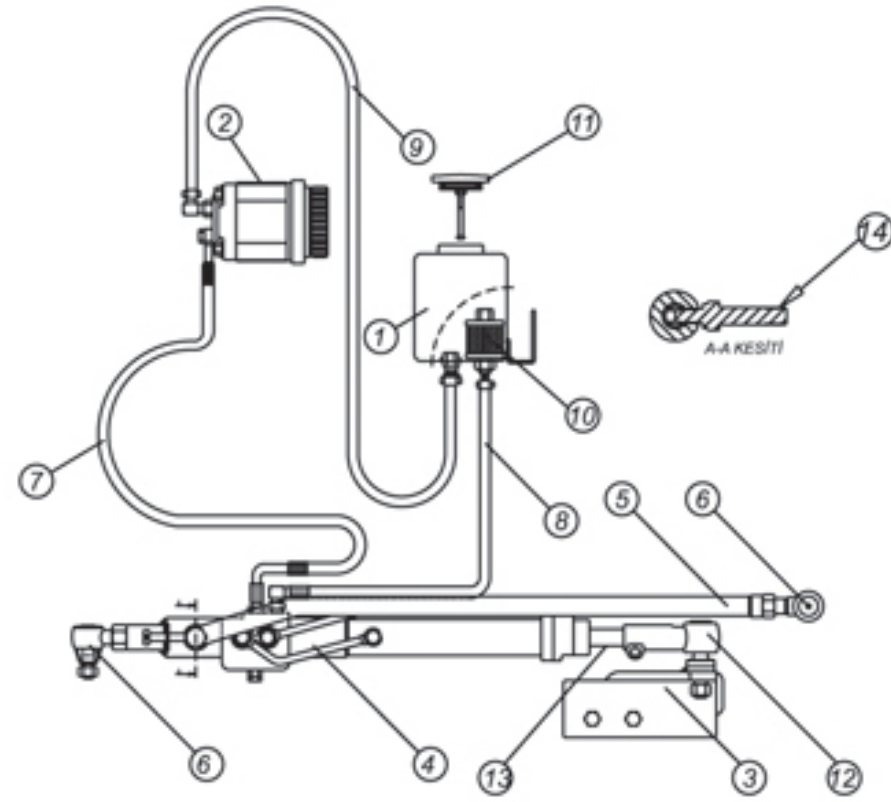
SAME 60 TRAKTÖRLER İÇİN BY-PASS SİSTEMLİ EMNİYET SİBOPLU HİDROLİK DİREKSİYON SİSTEMİ MONTAJ ŞEKLİ

- 1- Hidrolik yağ pompasını takınız.
 - 2- Yağ deposunu takınız.
 - 3- Bağlantı mesnetini takınız.
 - 4- Lift (Valf ve Piston) takılacak.
 - 5- Depodan yağ pompasına giriş 5/8 R6 hortum.
 - 6- Yağ pompasından lifte basınç 5/16 R1 hortum.
 - 7- Liftten yağ deposuna tahliye 3/8 R6 hortum.
 - 8- Uzun rot takılacak.
 - 9- SAE 10 veya 20 numara yağ konulacak. Traktör çalıştıktan sonra seviye kontrolünü yapınız.
 - 10- Emniyet basınç sibobu
- Not:** Montajdan 1 hafta sonra bağlantı vidaları ve hortumları kontrol edilecek.



HYDRAULIC STEERING CONVERSION KITS WITH BY-PASS SYSTEM AND SECURITY VALVE FOR SAME 60 TRACTORS ASSEMBLING INSTRUCTION

- 1- Assemble hydraulic oil pump.
 - 2- Assemble oil reservoir.
 - 3- Mount lift assembly bracked.
 - 4- Assemble valve and piston.
 - 5- 5/8 R6 hose from reservoir to oil pump to lift.
 - 6- Pressure hose 5/16 R1 from oil pump to lift.
 - 7- Return hose 3/8 R6 from lift to reservoir.
 - 8- The long rod will be installed.
 - 9- After mounting use special sae 10 or 20 to start the engine and check the oil level add some more if necessary.
 - 10- Security pressure valve.
- Not:** Check fastening bolts and hoses after 1 week.



MONTAJ NO.	YEDEK PARÇA SİPARİŞ NO.	PARÇA ADI	ADET	STANDART NO.	AÇIKLAMA
1	001131	Yağ Deposu	1		
2	002521	AHS Hidrolik Dişli Pompa	1		I A 18 33-5/8 M14x1.5
3	001073	Bağlantı Kulağı	1		
4	004522	Valf ve Piston	1		
5	005196	Uzun Rot	1		
6	000465	Rot Başı	2		65-46
7	001039	Basınç Hortumu	1	5/16 R1	105 cm
8	001020	Tahliye Hortumu	1	3/8 R6	145 cm
9	001054	Giriş Hortumu	1	5/8 R6	50 cm
10	000540	Yağ Filtresi	1		
11	004551	Depo Kapağı	1		
12	000470	Rot Başı	1		Q 123
13	001006	Kromlu Mil	1		
13	001012	Kumanda mili	1		

SAME 60 TRAKTÖRLERE By-Pass Sistemli Emniyet Siboplu Hidrolik Direksiyon Sistemi

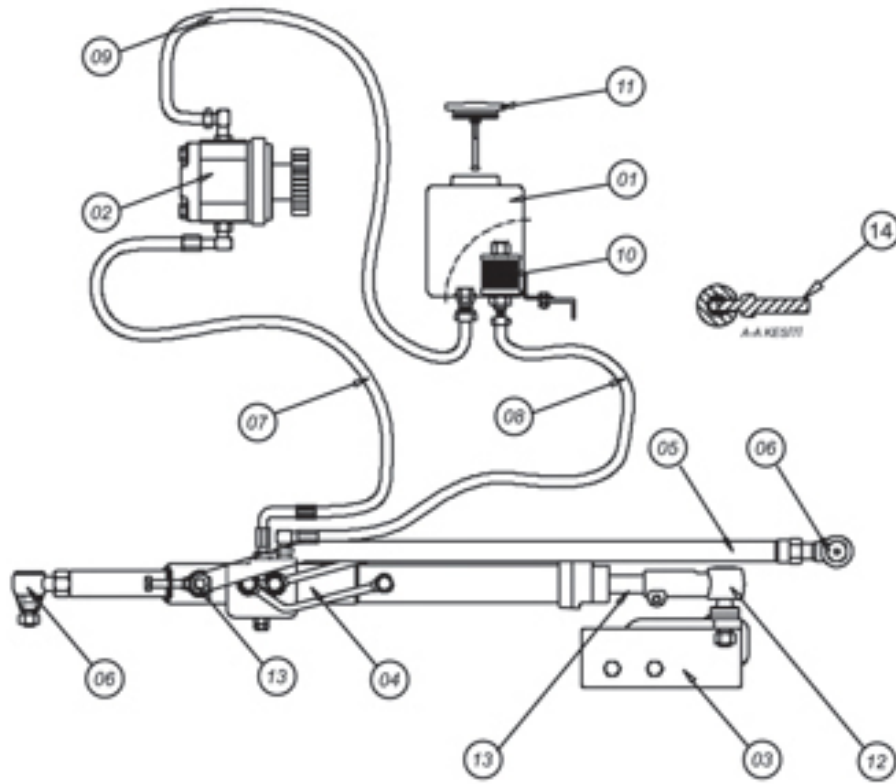


SAME 60 TRAKTÖRLER İÇİN BY-PASS SİSTEMLİ EMNİYET SİBOPLU HİDROLİK DİREKSİYON SİSTEMİ MONTAJ ŞEKLİ

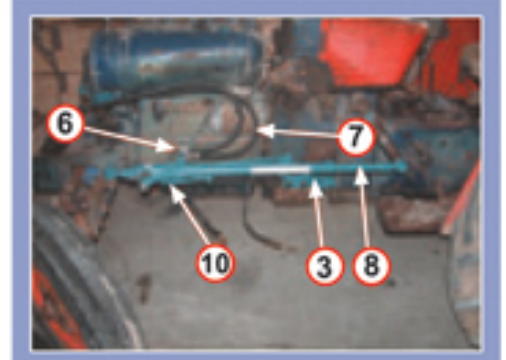
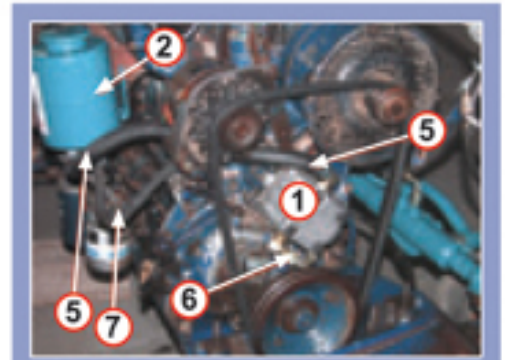
- 1- Hidrolik yağ pompasını takınız.
 - 2- Yağ deposunu takınız.
 - 3- Bağlantı mesnetini takınız.
 - 4- Lift (Valf ve Piston) takılacak.
 - 5- Depodan yağ pompasına giriş 5/8 R6 hortum.
 - 6- Yağ pompasından lifte basınç 5/16 R1 hortum.
 - 7- Liftten yağ deposuna tahliye 3/8 R6 hortum.
 - 8- Uzun rot takılacak.
 - 9- SAE 10 veya 20 numara yağ konulacak. Traktör çalıştıktan sonra seviye kontrolünü yapınız.
 - 10- Emniyet basınç sibobu
- Not:** Montajdan 1 hafta sonra bağlantı vidaları ve hortumları kontrol edilecek.

HYDRAULIC STEERING CONVERSION KITS WITH BY-PASS SYSTEM AND SECURITY VALVE FOR SAME 60 TRACTORS ASSEMBLING INSTRUCTION

- 1- Assemble hydraulic oil pump.
 - 2- Assemble oil reservoir.
 - 3- Mount lift assembly bracked.
 - 4- Assemble valve and piston.
 - 5- 5/8 R6 hose from reservoir to oil pump to lift.
 - 6- Pressure hose 5/16 R1 from oil pump to lift.
 - 7- Return hose 3/8 R6 from lift to reservoir.
 - 8- The long rod will be installed.
 - 9- After mounting use special sae 10 or 20 to start the engine and check the oil level add some more if necessary.
 - 10- Security pressure valve.
- Not:** Check fastening bolts and hoses after 1 week.



MONTAJ NO.	YEDEK PARÇA SİPARİŞ NO.	PARÇA ADI	ADET	STANDART NO.	AÇIKLAMA
1	001131	Yağ Deposu	1		
2	002521	AHS Hidrolik Dişli Pompa	1		1 A 18 33-5/8 M14x1.5
3	001073	Bağlantı Kulağı	1		
4	004522	Valf ve Piston	1		
5	005176	Uzun Rot	1		
6	000465	Rot Başı	2		ROT BAŞI ÖZEL
7	001039	Basınç Hortumu	1	5/16 R1	110 cm
8	001020	Tahliye Hortumu	1	3/8 R6	145 cm
9	001054	Giriş Hortumu	1	5/8 R6	50 cm
10	000540	Yağ Filtresi	1		
11	004551	Depo Kapağı	1		
12	000470	Rot Başı	1		Q 123
13	001006	Kromlu Mil	1		
13	001012	Kumanda mili	1		



SAME 70 - 80 TRAKTÖRLERE By-Pass Sistemli Emniyet Siboplu Hidrolik Direksiyon Sistemi

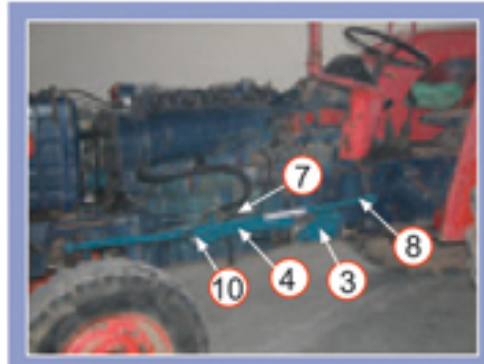
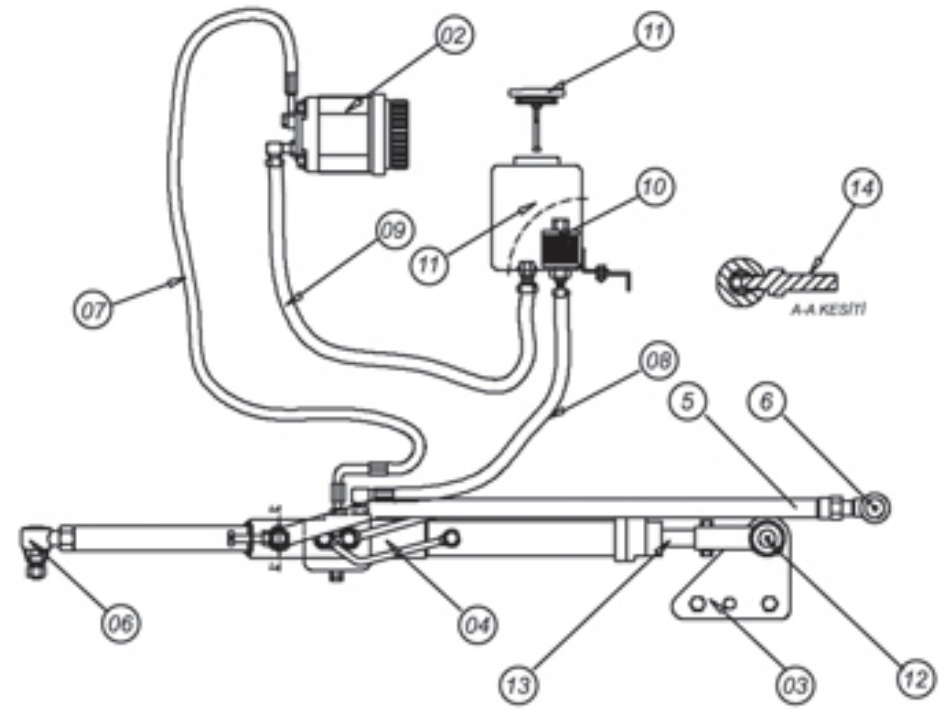
SAME 70 - 80 TRAKTÖRLER İÇİN BY-PASS SİSTEMLİ EMNİYET SİBOPLU HİDROLİK DİREKSİYON SİSTEMİ MONTAJ ŞEKLİ

- 1- Hidrolik yağ pompasını takınız.
- 2- Yağ deposunu takınız.
- 3- Bağlantı mesnetini takınız.
- 4- Lift (Valf ve Piston) takılacak.
- 5- Depodan yağ pompasına giriş 5/8 R6 hortum.
- 6- Yağ pompasından lifte basınç 5/16 R1 hortum.
- 7- Liftten yağ deposuna tahliye 3/8 R6 hortum.
- 8- Uzun rot takılacak.
- 9- SAE 10 veya 20 numara yağ konulacak. Traktör çalıştıktan sonra seviye kontrolünü yapınız.
- 10- Emniyet basınç sibobu



HYDRAULIC STEERING CONVERSION KITS WITH BY-PASS SYSTEM AND SECURITY VALVE FOR SAME 70 - 80 TRACTORS ASSEMBLING INSTRUCTION

- 1- Assemble hydraulic oil pump.
- 2- Assemble oil reservoir.
- 3- Mount lift assembly bracked.
- 4- Assemble valve and piston.
- 5- 5/8 R6 hose from reservoir to oil pump to lift.
- 6- Pressure hose 5/16 R1 from oil pump to lift.
- 7- Return hose 3/8 R6 from lift to reservoir.
- 8- The long rod will be installed.
- 9- After mounting use special sae 10 or 20 to start the engine and check the oil level add some more if necessary.
- 10- Security pressure valve.



MONTAJ NO.	YEDEK PARÇA SİPARİŞ NO.	PARÇA ADI	ADET	STANDART NO.	AÇIKLAMA
1	001131	Yağ Deposu	1		
2	002516	AHS Hidrolik Dişli Pompa	1		I A 25 32 - 5/8 M14x1.5
3	001074	Bağlantı Kulağı	1		
4	004522	Valf ve Piston	1		
5	005196	Uzun Rot	1		
6	000463	Rot Başı	2		ROT BAŞI ÖZEL
7	001043	Basınç Hortumu	1	5/16 R1	145 cm
8	001023	Tahliye Hortumu	1	3/8 R6	160 cm
9	001054	Giriş Hortumu	1	5/8 R6	50 cm
10	000540	Yağ Filtresi	1		
11	004551	Depo Kapağı	1		
12	000470	Rot Başı	1		Q 123
13	001006	Kromlu Mil	1		
14	001012	Kumanda mil	1		

STEYR 8043 TRAKTÖRLERE By-Pass Sistemli Emniyet Sıboplu Hidrolik Direksiyon Sistemi

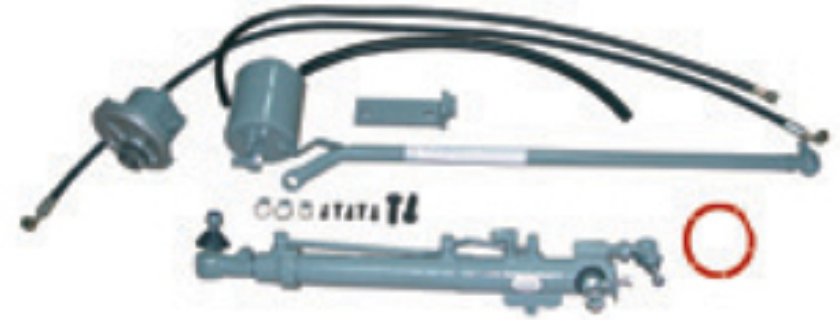
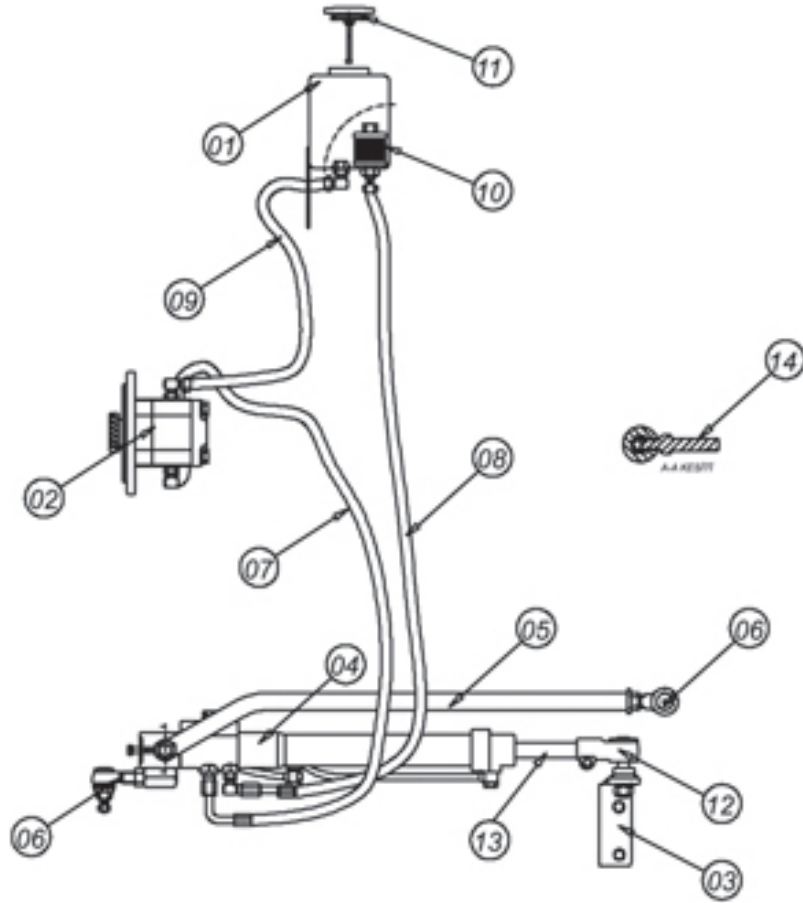


STEYR 8043 TRAKTÖRLER İÇİN BY-PASS SİSTEMLİ EMNİYET SİBOPLU HİDROLİK DİREKSİYON SİSTEMİ MONTAJ ŞEKLİ

- 1- Hidrolik direksiyon yağ pompası.
 - 2- Yağ deposunu monte ediniz.
 - 3- Motor gövdesine lift bağlantı mesneti.
 - 4- Lift (Valf ve Piston) takılacak.
 - 5- Depodan yağ pompasına 5/8 R6 Hortum takılacak. Kelepçeler sıkılacak.
 - 6- Lift'den depoya geri dönüş hortumu 3/8 R6.
 - 7- Yağ pompasından lift'e basınç hortumu 5/16 R1.
 - 8- Uzun rot kolu. Lift kumanda koluna monte ederken kumanda koluna uzun rotun burcuna kasıntı yapmadan takılacak. Kasıntı yaparsa direksiyon rahat çalışmaz.
 - 9- Valf kumanda mili (M8 civata) ortalı olarak sıkılacak.
 - 10- Montajdan sonra yağ deposuna özel SAE 10 yada 20 yağ konulacak. Traktör çalıştırılıp yağ seviyesi kontrol edilecek.
 - 11- Hidrolik basınç sübabı ayarlıdır.
- Not:** Montajdan 1 hafta sonra bağlantı vidaları ve hortumları kontrol edilecek.

HYDRAULIC STEERING CONVERSION KITS WITH BY-PASS SYSTEM AND SECURITY VALVE FOR STEYR 8043 TRACTORS ASSEMBLING INSTRUCTION

- 1- Hydraulic steering oil pump.
 - 2- Oil reservoir.
 - 3- Bracket to engine body (Spacer should be used between engine and bracket)
 - 4- Assemble valf and piston.
 - 5- 5/8 R6 Hose from reservoir to oil pump fasten hose clamps.
 - 6- Return hose from lift to reservoir 3/8 R6.
 - 7- Pressure hose 5/16 R1 from oil pump to lift.
 - 8- While installing the long on the lift command arm be sure that installing should slightly not by force otherwise the steering does not work properly.
 - 9- After that center the valve shaft and fasten with M8 bolts.
 - 10- Use special sae 10 or 20 oil (1 Lt) start engine, check fastening bolts and hoses after a week.
 - 11- Hydraulic pressure valve is installed.
- Not:** Check fastening bolts and hoses after 1 week.



MONTAJ NO.	YEDEK PARÇA SİPARİŞ NO.	PARÇA ADI	ADET	STANDART NO.	AÇIKLAMA
1	001033	Yağ Deposu	1		
2	002510	AHS Hidrolik Dişli Pompa	1		1 A 18 9 T 5/8 M14x1.5
3	001082	Bağlantı Kulağı	1		
4	004522	Valf ve Piston	1		
5	001115	Uzun Rot	1		
6	000459	Rot Başı	2		STEYR Bahçe Tipi
7	001040	Basınç Hortumu	1	5/16 R1	190 cm
8	001025	Tahliye Hortumu	1	3/8 R6	120 cm
9	001056	Giriş Hortumu	1	5/8 R6	65 cm
10	000540	Yağ Filtresi	1		
11	004551	Depo Kapağı	1		
12	000471	Rot Başı R kısa	1		Q 123 R kısa
13	001006	Kromlu Mil	1		
14	001012	Kumanda Mili	1		



STEYR 8050 TRAKTÖRLERE By-Pass Sistemli Emniyet Siboplu Hidrolik Direksiyon Sistemi

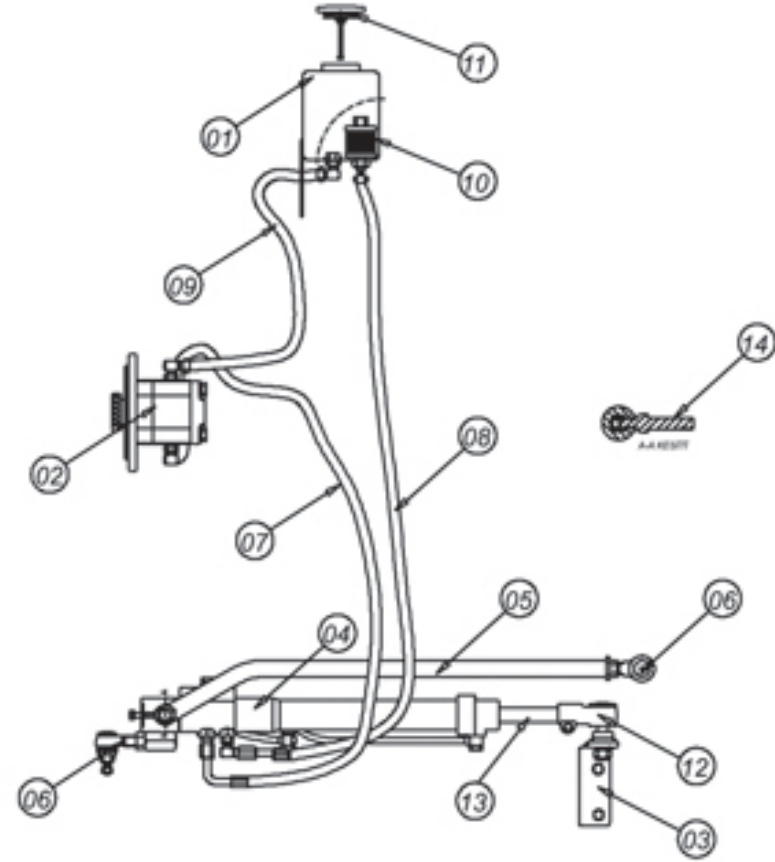
STEYR 8050 TRAKTÖRLER İÇİN BY-PASS SİSTEMLİ EMNİYET SİBOPLU HİDROLİK DİREKSİYON SİSTEMİ MONTAJ ŞEKLİ

- 1- Hidrolik direksiyon yağ pompası.
 - 2- Yağ deposunu monte ediniz.
 - 3- Motor gövdesine lift bağlantı mesneti.
 - 4- Lift (Valf ve Piston) takılacak.
 - 5- Depodan yağ pompasına 5/8 R6 Hortum takılacak. Kelepçeler sıkılacak.
 - 6- Lift'den depoya geri dönüş hortumu 3/8 R6.
 - 7- Yağ pompasından lift'e basınç hortumu 5/16 R1.
 - 8- Uzun rot kolu. Lift kumanda koluna monte ederken kumanda koluna uzun rotun burcuna kasıntı yapmadan takılacak. Kasıntı yaparsa direksiyon rahat çalışmaz.
 - 9- Valf kumanda mili (M8 civata) ortalı olarak sıkılacak.
 - 10- Montajdan sonra yağ deposuna özel SAE 10 yada 20 yağ konulacak. Traktör çalıştırılıp yağ seviyesi kontrol edilecek.
 - 11- Hidrolik basınç sübabı ayarlıdır.
- Not:** Montajdan 1 hafta sonra bağlantı vidaları ve hortumları kontrol edilecek.



HYDRAULIC STEERING CONVERSION KITS WITH BY-PASS SYSTEM AND SECURITY VALVE FOR STEYR 8050 TRACTORS ASSEMBLING INSTRUCTION

- 1- Hydraulic steering oil pump.
 - 2- Oil reservoir.
 - 3- Bracket to engine body (Spacer should be used between engine and bracket)
 - 4- Assemble valf and piston.
 - 5- 5/8 R6 Hose from reservoir to oil pump fasten hose clamps.
 - 6- Return hose from lift to reservoir 3/8 R6.
 - 7- Pressure hose 5/16 R1 from oil pump to lift.
 - 8- While installing the long on the lift command arm be sure that installing should slightly not by force otherwise the steering does not work properly.
 - 9- After that center the valve shaft and fasten with M8 bolts.
 - 10- Use special sae 10 or 20 oil (1 Lt) start engine, check fastening bolts and hoses after a week.
 - 11- Hydraulic pressure valve is installed.
- Not:** Check fastening bolts and hoses after 1 week.



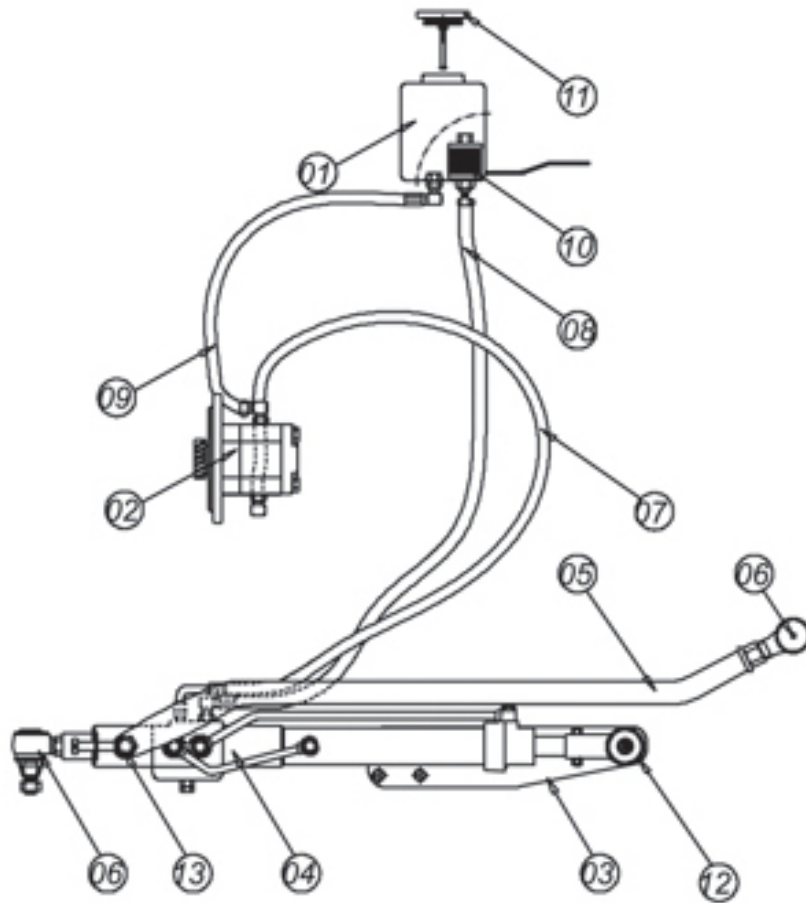
MONTAJ NO.	YEDEK PARÇA SİPARİŞ NO.	PARÇA ADI	ADET	STANDART NO.	AÇIKLAMA
1	001033	Yağ Deposu	1		
2	002510	AHS Hidrolik Dişli Pompa	1		1 A 18 9 T 5/8 M14x1.5
3	001082	Bağlantı Kulağı	1		
4	004522	Valf ve Piston	1		
5	001115	Uzun Rot	1		
6	000459	Rot Başı	2		STEYR Bahçe Tipi
7	001040	Basınç Hortumu	1	5/16 R1	190 cm
8	001025	Tahliye Hortumu	1	3/8 R6	120 cm
9	001056	Giriş Hortumu	1	5/8 R6	65 cm
10	000540	Yağ Filtresi	1		
11	004551	Depo Kapağı	1		
12	000471	Rot Başı Kısa (R)	1		Q 123
13	001006	Kromlu Mil	1		
14	001012	Kumanda Mili	1		

STEYR 8053 TRAKTÖRLERE By-Pass Sistemli Emniyet Siboplu Hidrolik Direksiyon Sistemi



STEYR 8053 TRAKTÖRLER İÇİN BY-PASS SİSTEMLİ EMNİYET SİBOPLU HİDROLİK DİREKSİYON SİSTEMİ MONTAJ ŞEKLİ

- 1- Hidrolik direksiyon yağ pompası.
 - 2- Yağ deposunu monte ediniz.
 - 3- Motor gövdesine lift bağlantı mesneti.
 - 4- Lift (Valf ve Piston) takılacak.
 - 5- Depodan yağ pompasına 5/8 R6 Hortum takılacak. Keleççeler sıkılacak.
 - 6- Lift'den depoya geri dönüş hortumu 3/8 R6.
 - 7- Yağ pompasından lift'e basınç hortumu 5/16 R1.
 - 8- Uzun rot kolu. Lift kumanda koluna monte ederken kumanda koluna uzun rotun burcuna kasıntı yapmadan takılacak. Kasıntı yaparsa direksiyon rahat çalışmaz.
 - 9- Valf kumanda mili (M8 civata) ortalı olarak sıkılacak.
 - 10- Montajdan sonra yağ deposuna özel SAE 10 yada 20 yağ konulacak. Traktör çalıştırılıp yağ seviyesi kontrol edilecek.
 - 11- Hidrolik basınç sübabı ayarlıdır.
- Not:** Montajdan 1 hafta sonra bağlantı vidaları ve hortumları kontrol edilecek.

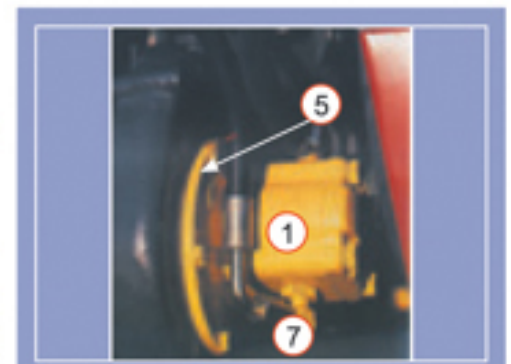


HYDRAULIC STEERING CONVERSION KITS WITH BY-PASS SYSTEM AND SECURITY VALVE FOR STEYR 8053 TRACTORS ASSEMBLING INSTRUCTION

- 1- Hydraulic steering oil pump.
 - 2- Oil reservoir.
 - 3- Bracket to engine body (Spacer should be used between engine and bracket)
 - 4- Assemble valf and piston.
 - 5- 5/8 R6 Hose from reservoir to oil pump fasten hose clamps.
 - 6- Return hose from lift to reservoir 3/8 R6.
 - 7- Pressure hose 5/16 R1 from oil pump to lift.
 - 8- While installing the long on the lift command arm be sure that installing should slightly not by force otherwise the steering does not work properly.
 - 9- After that center the valve shaft and fasten with M8 bolts.
 - 10- Use special sae 10 or 20 oil (1 Lt) start engine, check fastening bolts and hoses after a week.
 - 11- Hydraulic pressure valve is installed.
- Not:** Check fastening bolts and hoses after 1 week.



MONTAJ NO.	YEDEK PARÇA SİPARİŞ NO.	PARÇA ADI	ADET	STANDART NO.	AÇIKLAMA
1	001133	Yağ Deposu	1		
2	002510	AHS Hidrolik Dişli Pompa	1		IA 18 9 T 5/8 M 14x1,5
3	001081	Bağlantı Kulağı	1		
4	004524	Valf ve Piston	1		
5	005199	Uzun Rot	1		
6	000463	Rot Başı	2		768 STEYR
7	001038	Basınç Hortumu	1	5/16 R1	155 cm
8	001017	Tahliye Hortumu	1	3/8 R6	85 cm
9	001055	Giriş Hortumu	1	5/8 R6	60 cm
10	000540	Yağ Filtresi	1		
11	004551	Depo Kapağı	1		
12	000470	Rot Başı	1		Q 123
13	001012	Kumanda Mill	1		



STEYR 768 - 8073 TRAKTÖRLERE By-Pass Sistemli Emniyet Siboplu Hidrolik Direksiyon Sistemi

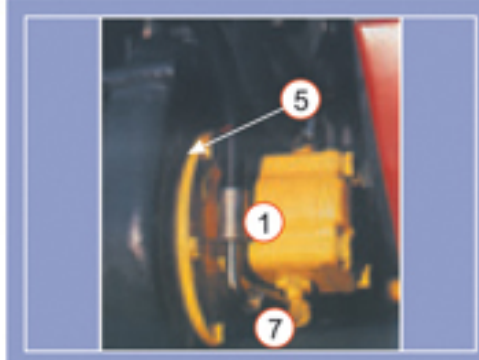
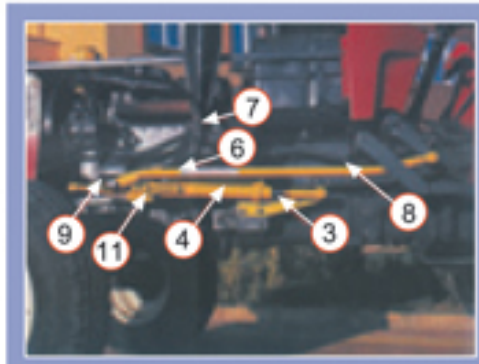
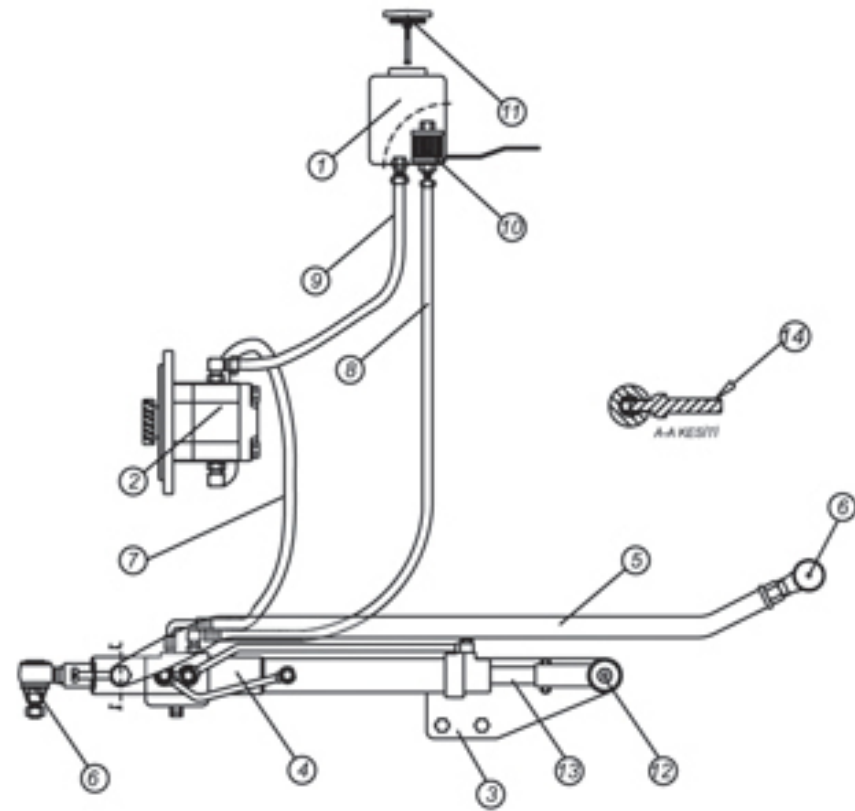
STEYR 768 - 8073 TRAKTÖRLER İÇİN BY-PASS SİSTEMLİ EMNİYET SİBOPLU HİDROLİK DİREKSİYON SİSTEMİ MONTAJ ŞEKLİ

- 1- Hidrolik direksiyon yağ pompası.
 - 2- Yağ deposunu monte ediniz.
 - 3- Motor gövdesine lift bağlantı mesneti.
 - 4- Lift (Valf ve Piston) takılacak.
 - 5- Depodan yağ pompasına 5/8 R6 Hortum takılacak. Kelepçeler sıkılacak.
 - 6- Lift'den depoya geri dönüş hortumu 3/8 R6.
 - 7- Yağ pompasından lift'e basınç hortumu 5/16 R1.
 - 8- Uzun rot kolu. Lift kumanda koluna monte ederken kumanda koluna uzun rotun burcuna kasıntı yapmadan takılacak. Kasıntı yaparsa direksiyon rahat çalışmaz.
 - 9- Valf kumanda mili (M8 civata) ortalı olarak sıkılacak.
 - 10- Montajdan sonra yağ deposuna özel SAE 10 yada 20 yağ konulacak. Traktör çalıştırılıp yağ seviyesi kontrol edilecek.
 - 11- Hidrolik basınç sübapı ayarlıdır.
- Not:** Montajdan 1 hafta sonra bağlantı vidaları ve hortumları kontrol edilecek.



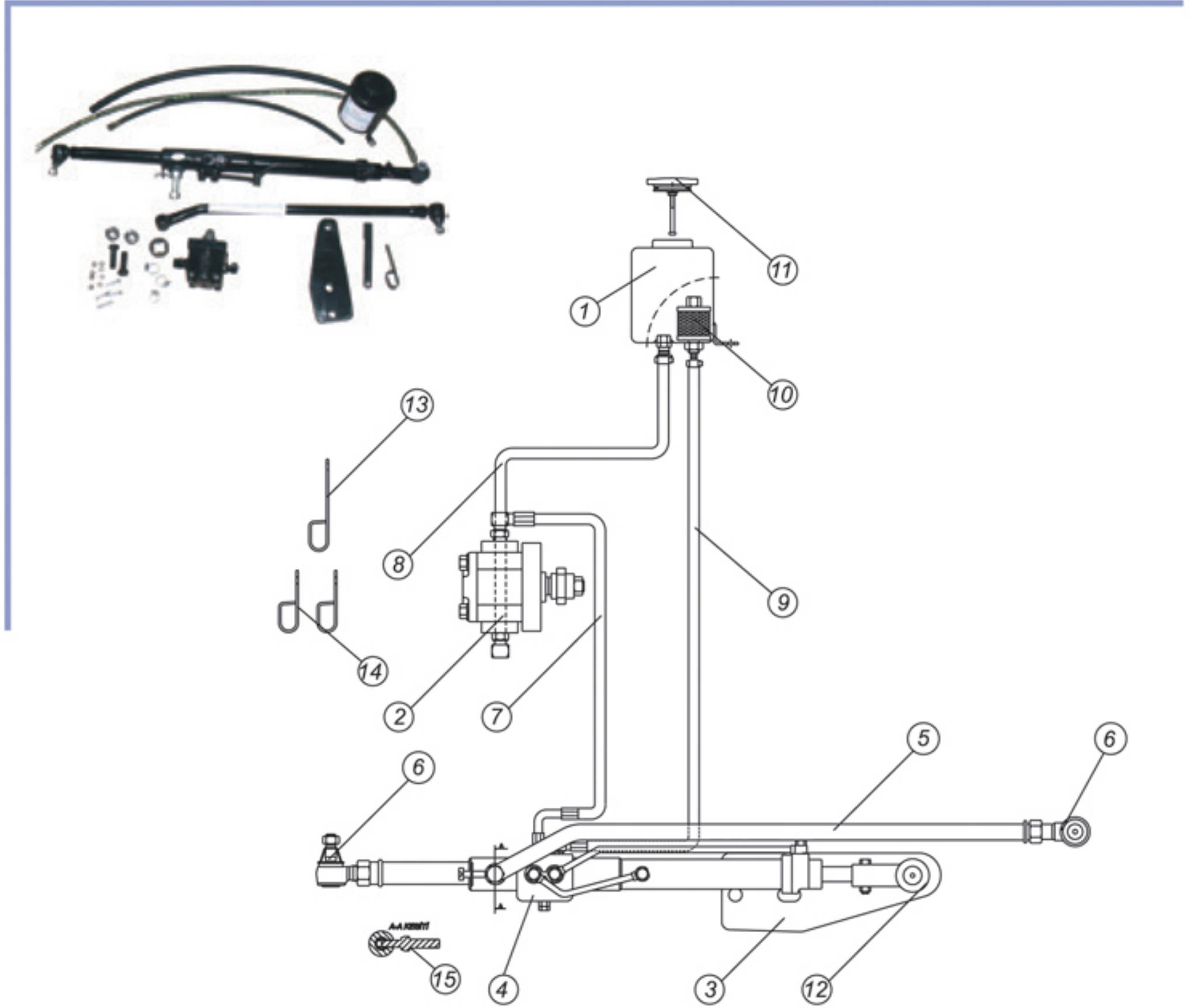
HYDRAULIC STEERING CONVERSION KITS WITH BY-PASS SYSTEM AND SECURITY VALVE FOR STEYR 768 - 8073 TRACTORS ASSEMBLING INSTRUCTION

- 1- Hydraulic steering oil pump.
 - 2- Oil reservoir.
 - 3- Bracket to engine body (Spacer should be used between engine and bracket)
 - 4- Assemble valf and piston.
 - 5- 5/8 R6 Hose from reservoir to oil pump fasten hose clamps.
 - 6- Return hose from lift to reservoir 3/8 R6.
 - 7- Pressure hose 5/16 R1 from oil pump to lift.
 - 8- While installing the long on the lift command arm be sure that installing should slightly not by force otherwise the steering does not work properly.
 - 9- After that center the valve shaft and fasten with M8 bolts.
 - 10- Use special sae 10 or 20 oil (1 Lt) start engine, check fastening bolts and hoses after a week.
 - 11- Hydraulic pressure valve is installed.
- Not:** Check fastening bolts and hoses after 1 week.



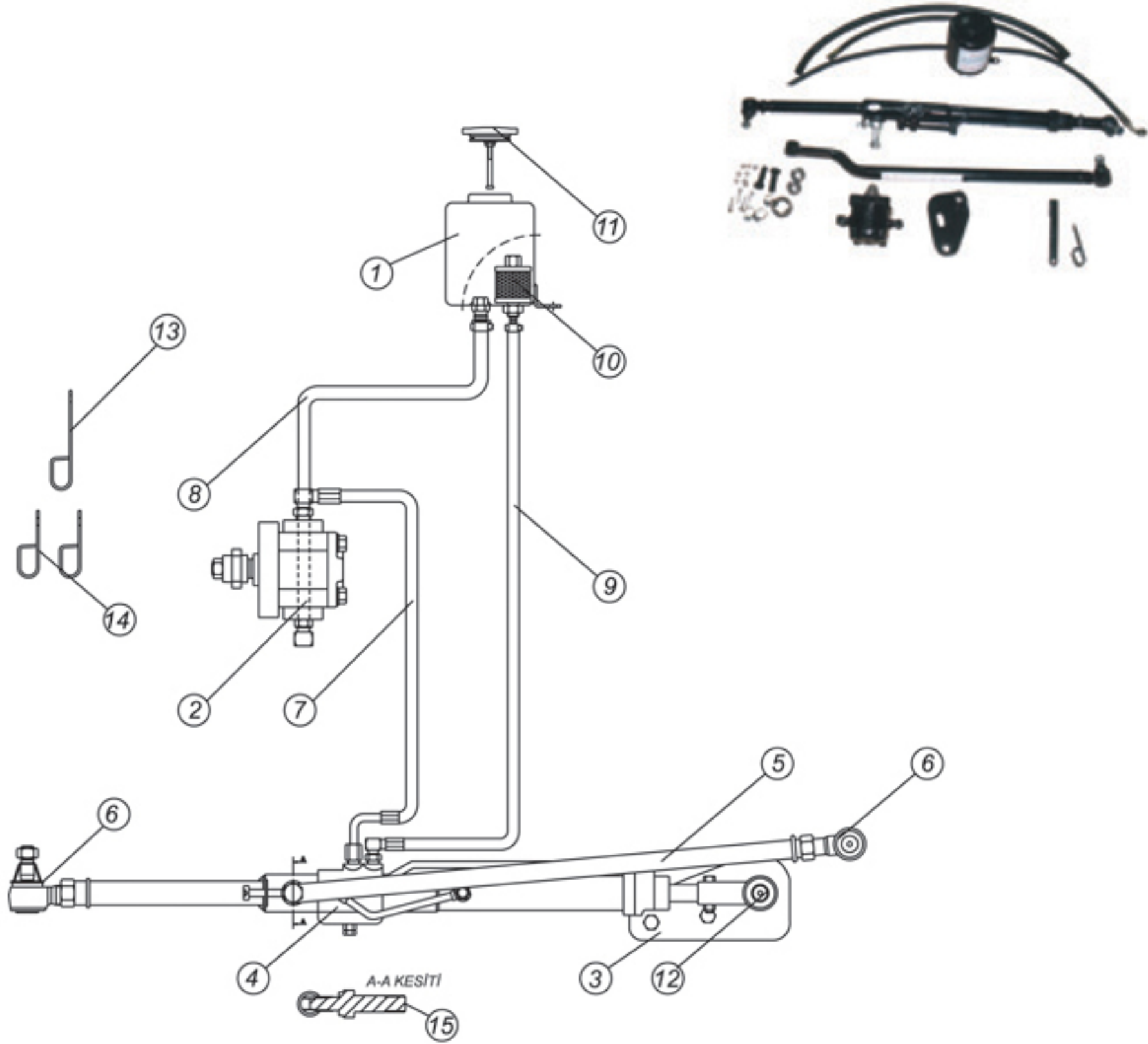
MONTAJ NO.	YEDEK PARÇA SİPARİŞ NO.	PARÇA ADI	ADET	STANDART NO.	AÇIKLAMA
1	001133	Yağ Deposu	1		
2	002510	AHS Hidrolik Dişli Pompa	1		I A 18 9 T 5/8 M14x1.5
3	001080	Bağlantı Kulağı	1		
4	004522	Valf ve Piston	1		
5	005185	Uzun Rot	1		
6	000463	Rot Başı	2		768 STEYR
7	001038	Basınç Hortumu	1	5/16 R1	155 cm
8	001017	Tahliye Hortumu	1	3/8 R6	85 cm
9	001055	Giriş Hortumu	1	5/8 R6	60 cm
10	000540	Yağ Filtresi	1		
11	004551	Depo Kapağı	1		
12	000470	Rot Başı	1		Q 123
13	001012	Kromlu Mil	1		
14	001012	Kumanda mili	1		

445 UNIVERSAL TRAKTÖRLERE
By-Pass Sistemli Emniyet Siboplu Hidrolik Direksiyon Sistemi



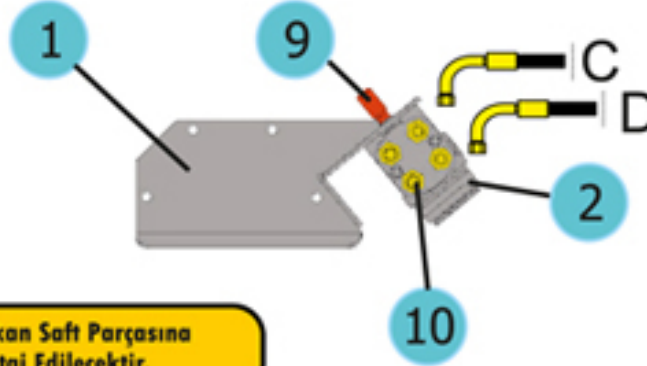
MONTAJ NO.	YEDEK PARÇA SİPARİŞ NO.	PARÇA ADI	ADET	STANDART NO.	AÇIKLAMA
1	001130	Yağ Deposu	1		
2	002500	AHS Hidrolik Dişli Pompa	1		1 A 25 1 5/8 M14x1.5
3	001095	Bağlantı Kulağı	1		
4	004524	Valf ve Piston	1		
5	005503	Uzun Rot	1		
6	000464	Rot Başı	2		640 Rot başı
7	001036	Basınç Hortumu	1	5/16 R1	125 cm
8	001061	Giriş Hortumu	1	5/8 R6	100 cm
9	002031	Tahliye Hortumu	1	3/8 R6	70 cm
10	000540	Yağ Filtresi	1		
11	004551	Depo Kapağı	1		
12	000470	Rot Başı	1		Q 123
13	005524	Hortum Keleçesi Uzun	1		
14	005525	Hortum Keleçesi Kısa	2		
15	001012	Kumanda mili	1		

550 UNIVERSAL TRAKTÖRLERE
By-Pass Sistemli Emniyet Siboplu Hidrolik Direksiyon Sistemi



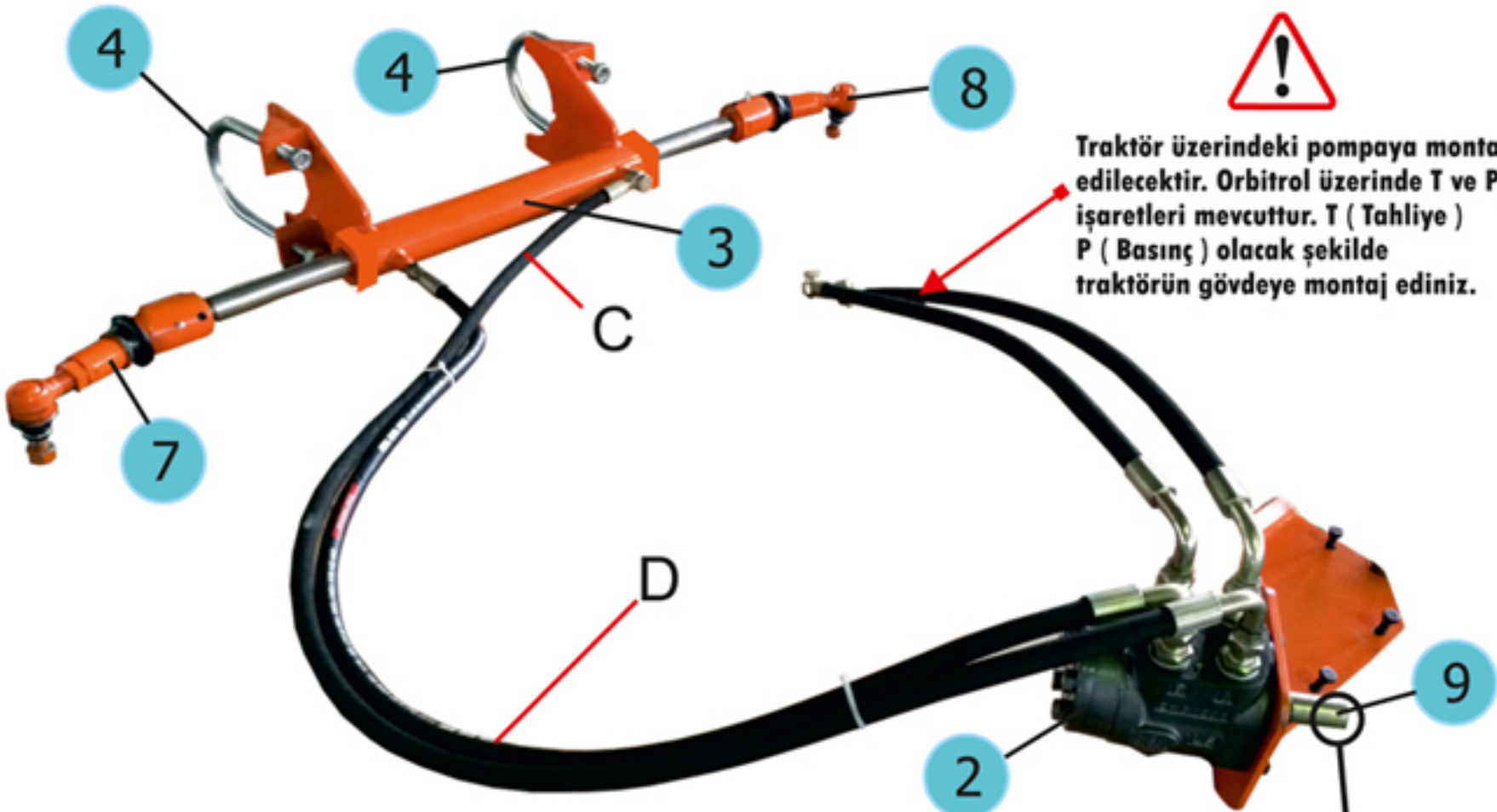
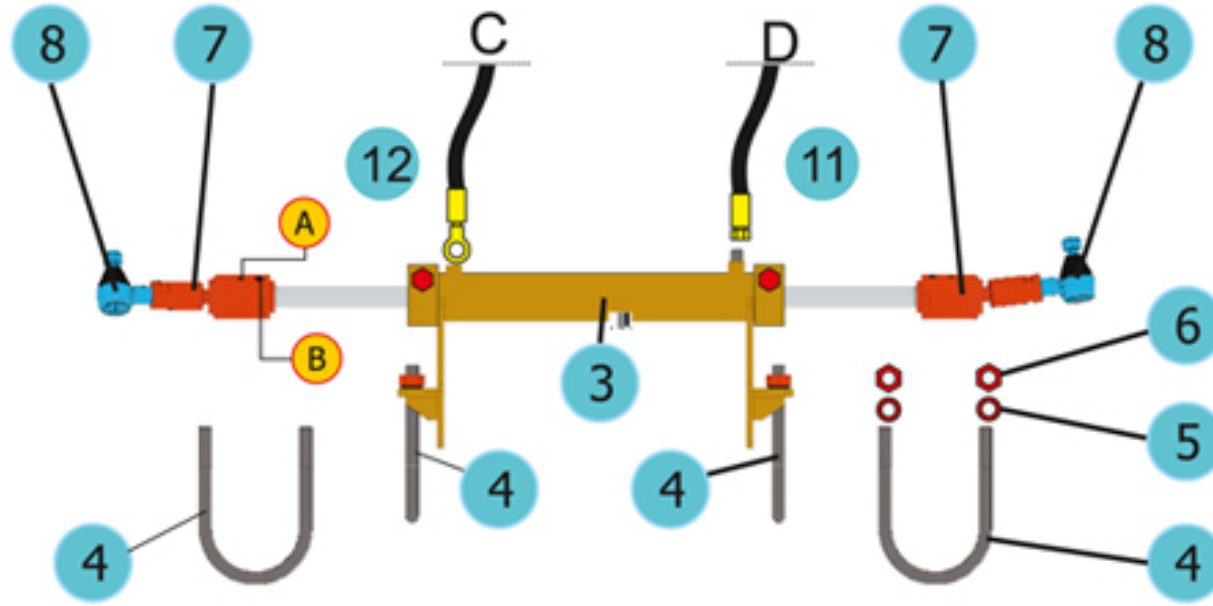
MONTAJ NO.	YEDEK PARÇA SİPARİŞ NO.	PARÇA ADI	ADET	STANDART NO.	AÇIKLAMA
1	001130	Yağ Deposu	1		
2	002500	AHS Hidrolik Dişli Pompa	1		I A 25 1 5/8-M14x1.5
3	001067	Bağlantı Kulağı	1		
4	004524	Valf ve Piston	1		
5	005503	Uzun Rot	1		
6	000464	Rot Başı	2		640 Rot başı
7	001036	Basınç Hortumu	1	5/16 R1	125 cm
8	001016	Tahliye Hortumu	1	3/8 R6	75 cm
9	001060	Giriş Hortumu	1	5/8 R6	90 cm
10	000540	Yağ Filtresi	1		
11	004551	Depo Kapağı	1		
12	000470	Rot Başı	1		Q 123
13	005524	Hortum Kelepçesi Uzun	1		
14	005525	Hortum Kelepçesi Kısa	2		
15	001012	Kumanda mili	1		

Üst Görünüş



UTB 650
HYDROSTATIC

! 9 Nolu Parça Traktörden çıkan Saft Parçasına Kaynak Yapılıp Tekrar Montaj Edilecektir.



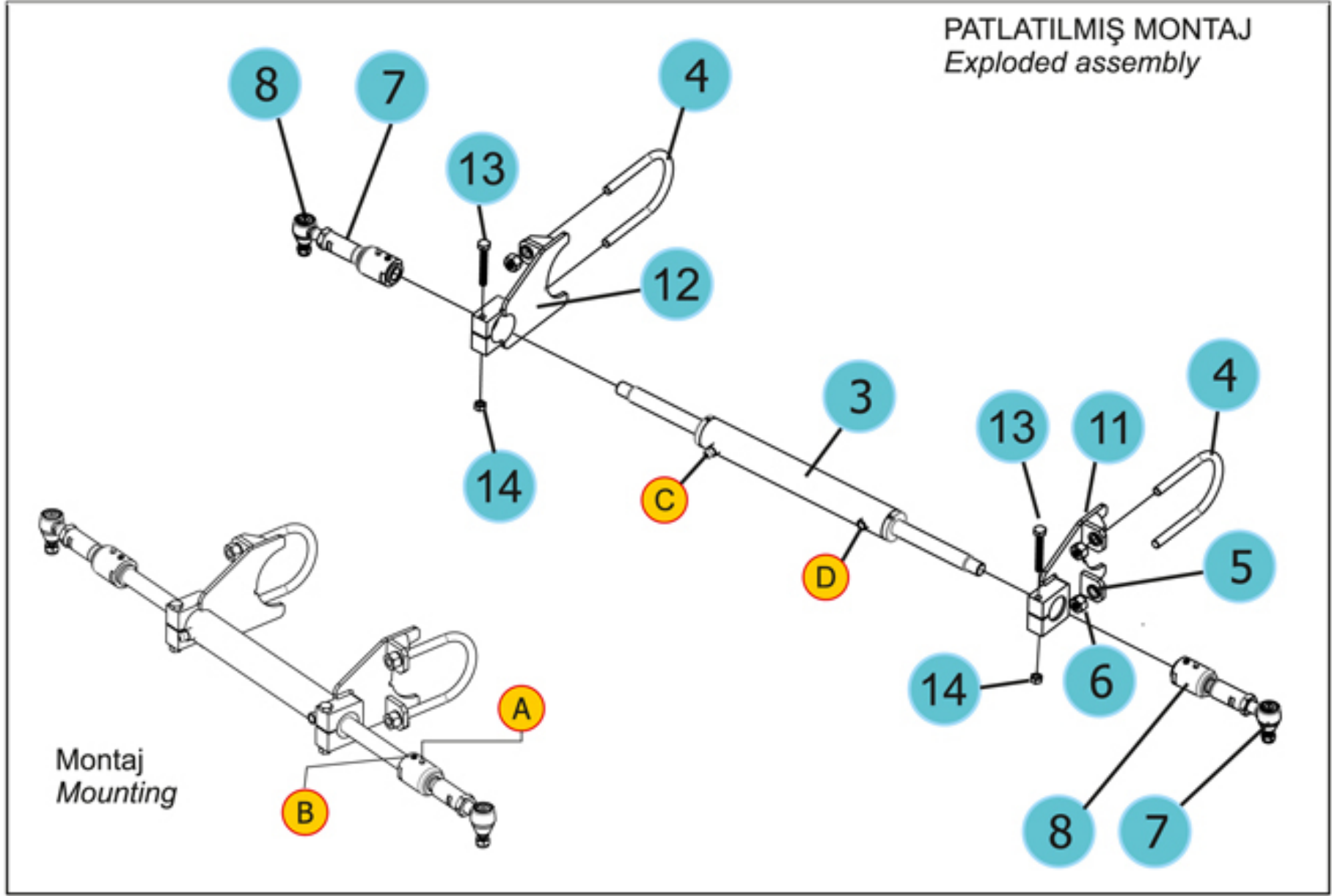
Traktör üzerindeki pompaya montaj edilecektir. Orbitrol üzerinde T ve P işaretleri mevcuttur. T (Tahliye) P (Basınç) olacak şekilde traktörün gövdeye montaj ediniz.



! 9 Nolu Parça Traktörden çıkan Saft Parçasına Kaynak Yapılıp Tekrar Montaj Edilecektir.

Önceki sistemden çıkarılan shaft ve istafroz kullanılacaktır.





Nu	Parça Adı	No	Name of item
1	Orbitrol Bağlantı Braketi	1	Orbitrol linkage bracket
2	Orbitrol	2	Orbitrol
3	UTB 650 Silindir	3	UTB 650 Cylinder
4	Sıkma Kelepçesi M16 Özel	4	Fixing Clamp M16 Special
5	M16 Kopuk Rondela	5	M 16 Rondela
6	M 16 Somun	6	M 16 Somun
7	Özel Rotil	7	Rotil
8	Rot Başı	8	Rot
9	Orbitrol Frezesi (Kaynak Yapılacak)	9	Orbitrol Freze
10	Orbitrol Nipeli	10	Orbitrol Nipel
11	Silindir Bağlama Platini Sağ	11	Cylinder Connecting Platinum Right
12	Silindir Bağlama Platini Sol	12	Cylinder Connecting Platinum Left
13	M12x90 Civata 2 adet	13	M12x90 Bolt 2 PCS
14	M12 Somun 2 adet	14	M12 Nut 2 PCS
A	M6 Grasörlük	A	M6 grease nipple
B	M8 Setskur (Mil Sıkmak İçin)	B	M8 Setskur
C	Orbitrol Basınç Hortumu 3/8 R1	C	Orbitrol Pressure Hose 3/8 R1
D	Orbitrol Basınç Hortumu 3/8 R1	D	Orbitrol Pressure Hose 3/8 R1

ZETOR 5211 TRAKTÖRLERE By-Pass Sistemli Emniyet Sıboflu Hidrolik Direksiyon Sistemi

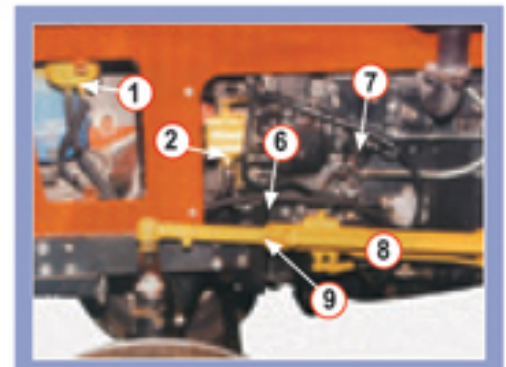
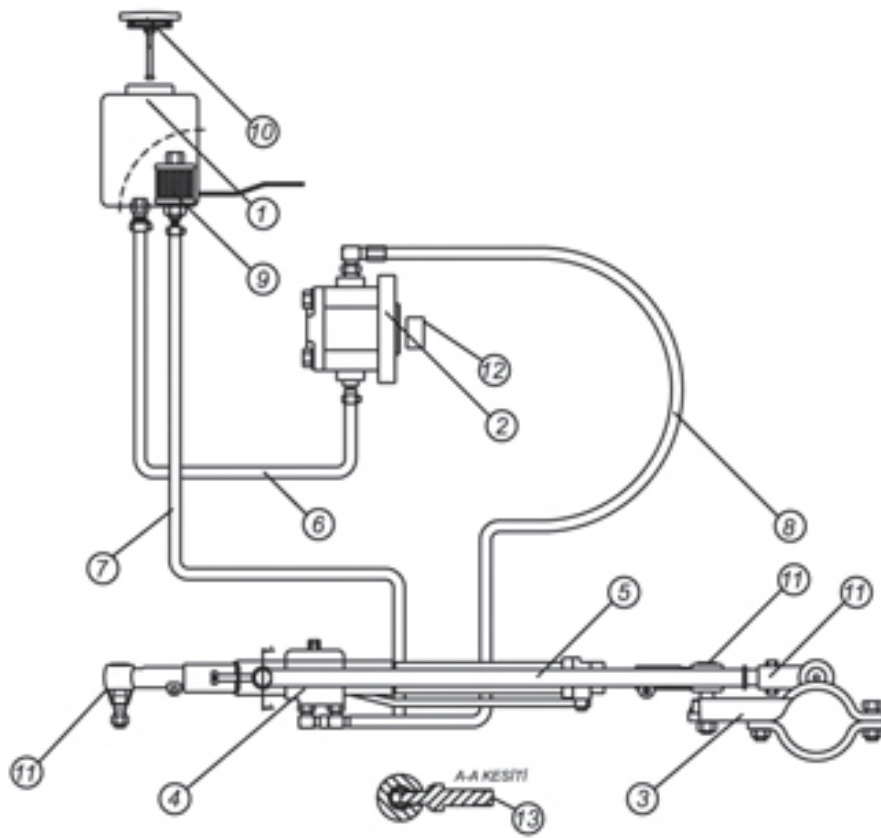


ZETOR 5211 TRAKTÖRLER İÇİN BY-PASS SİSTEMLİ EMNİYET SİBOPLU HİDROLİK DİREKSİYON SİSTEMİ MONTAJ ŞEKLİ

- 1- Yağ Deposu.
- 2- Hidrolik direksiyon yağ pompası.
- 3- Motor gövdesine kulak bağlantısı.
- 4- Lift (Valf ve Piston) takılacak, Eksoz 4 cm. açılacak.
- 5- Depodan yağ deposuna 5/8 R6 hortum. Kelepçeler sıkılacak.
- 6- Lift'ten depoya geri dönüş hortumu 3/8 R6.
- 7- Yağ pompasından lift'e basınç hortumu R1 5/16.
- 8- Uzun rot takılacak.
- 9- Uzun rot takıldıktan sonra valf kumanda mili (M8 civata) ortalı olarak sıkılacak.
- 10- Montajdan sonra special SAE 10 veya 20 yağ konulacak (1Lt.) Motor çalıştırılıp yağ seviyesi kontrol edilecek, eksiğe ilave edilecek.

HYDRAULIC STEERING CONVERSION KITS WITH BY-PASS SYSTEM AND SECURITY VALVE FOR 5211 ZETOR TRACTORS ASSEMBLING INSTRUCTION

- 1- Oil reservoir
- 2- Hydraulic steering oil pump .
- 3- Bracket to the engine body. (Spacer should be used between engine body and bracket)
- 4- Lift valve and piston should be assembled and a gap of 4 cm. Left between exhaust pipe.
- 5- 5/8 R6 hose from reservoir to oil pump. Fasten hose clamps.
- 6- Return hose from lift to reservoir 3/8 R6
- 7- Pressure hose 5/16 R1 from oil pump to lift.
- 8- Assemble the long rod.
- 9- After that center the valf shaft and fasten with M8 bolts.
- 10- Use special SAE 10 or 20 oil (1Lt) start engine, check oil level and add some more if necessary check fastening bolts and hoses after week.



MONTAJ NO.	YEDEK PARÇA SİPARİŞ NO.	PARÇA ADI	ADET	STANDART NO.	AÇIKLAMA
1	001133	Yağ Deposu	1		
2	002204	AHS Hidrolik Dişli Pompa	1		1 A 31 11 5/8 M14x1,5
3	001089	Bağlantı Kulağı	1		
4	004524	Valf ve Piston	1		
5	005203	Uzun Rot	1		
6	001055	Giriş Hortumu	1	5/8 R6	60 cm
7	001024	Tahliye Hortumu	1	3/8 R6	140 cm
8	001031	Basınç Hortumu	1	5/16 R1	85 cm
9	000540	Yağ Filtresi	1		
10	004551	Depo Kapağı	1		
11	000470	Rot Başı	3		Q123
12	005528	Kaplin	1		
13	001012	Kumanda mili	1		

ZETOR 7211 TRAKTÖRLERE By-Pass Sistemli Emniyet Siboplu Hidrolik Direksiyon Sistemi

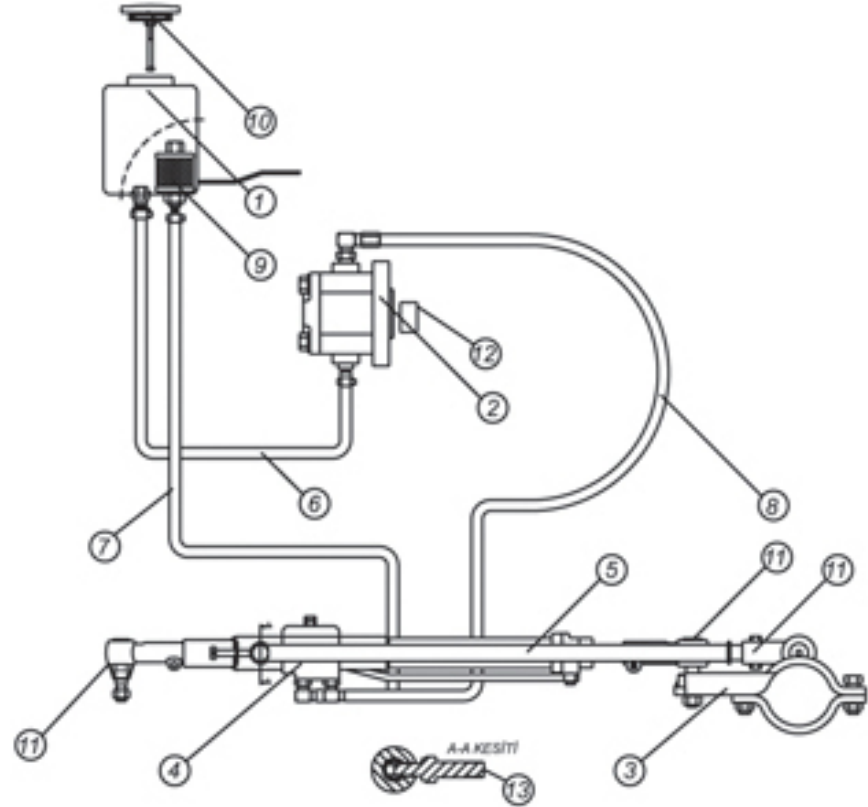
ZETOR 7211 TRAKTÖRLER İÇİN BY-PASS SİSTEMLİ EMNİYET SİBOPLU HİDROLİK DİREKSİYON SİSTEMİ MONTAJ ŞEKLİ

- 1- Yağ Deposu.
- 2- Hidrolik direksiyon yağ pompası.
- 3- Motor gövdesine kulak bağlantısı.
- 4- Lift (Valf ve Piston) takılacak, Eksoz 4 cm. açılacak.
- 5- Depodan yağ deposuna 5/8 R6 hortum. Kelepçeler sıkılacak.
- 6- Lift'ten depoya geri dönüş hortumu 3/8 R6.
- 7- Yağ pompasından lift'e basınç hortumu R1 5/16.
- 8- Uzun rot takılacak.
- 9- Uzun rot takıldıktan sonra valf kumanda mili (M8 civata) ortalı olarak sıkılacak.
- 10- Montajdan sonra special SAE 10 veya 20 yağ konulacak (1Lt.) Motor çalıştırılıp yağ seviyesi kontrol edilecek, eksikse ilave edilecek.



HYDRAULIC STEERING CONVERSION KITS WITH BY-PASS SYSTEM AND SECURITY VALVE FOR 7211 ZETOR TRACTORS ASSEMBLING INSTRUCTION

- 1- Oil reservoir
- 2- Hydraulic steering oil pump .
- 3- Bracket to the engine body. (Spacer should be used between engine body and bracket)
- 4- Lift valve and piston should be assembled and a gap of 4 cm. Left between exhaust pipe.
- 5- 5/8 R6 hose from reservoir to oil pump. Fasten hose clamps.
- 6- Return hose from lift to reservoir 3/8 R6
- 7- Pressure hose 5/16 R1 from oil pump to lift.
- 8- Assemble the long rod.
- 9- After that center the valf shaft and fasten with M8 bolts.
- 10- Use special SAE 10 or 20 oil (1Lt) start engine, check oil level and add some more if necessary check fastening bolts and hoses after week.



MONTAJ NO.	YEDEK PARÇA SİPARİŞ NO.	PARÇA ADI	ADET	STANDART NO.	AÇIKLAMA
1	001133	Yağ Deposu	1		
2	002204	AHS Hidrolik Dişli Pompa	1		1 A 31 11 5/8 M14x1,5
3	001089	Bağlantı Kulağı	1		
4	004524	Valf ve Piston	1		
5	005203	Uzun Rot	1		
6	001055	Giriş Hortumu	1	5/8 R6	60 cm
7	001024	Tahliye Hortumu	1	3/8 R6	140 cm
8	001031	Basınç Hortumu	1	5/16 R1	85 cm
9	000540	Yağ Filtresi	1		
10	004551	Depo Kapağı	1		
11	000470	Rot Başı	3		Q123
12	005528	Kaplin	1		
13	001012	Kumanda mili	1		